

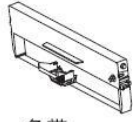

光盘



联机电缆



打印机



色带



电源线



说明书

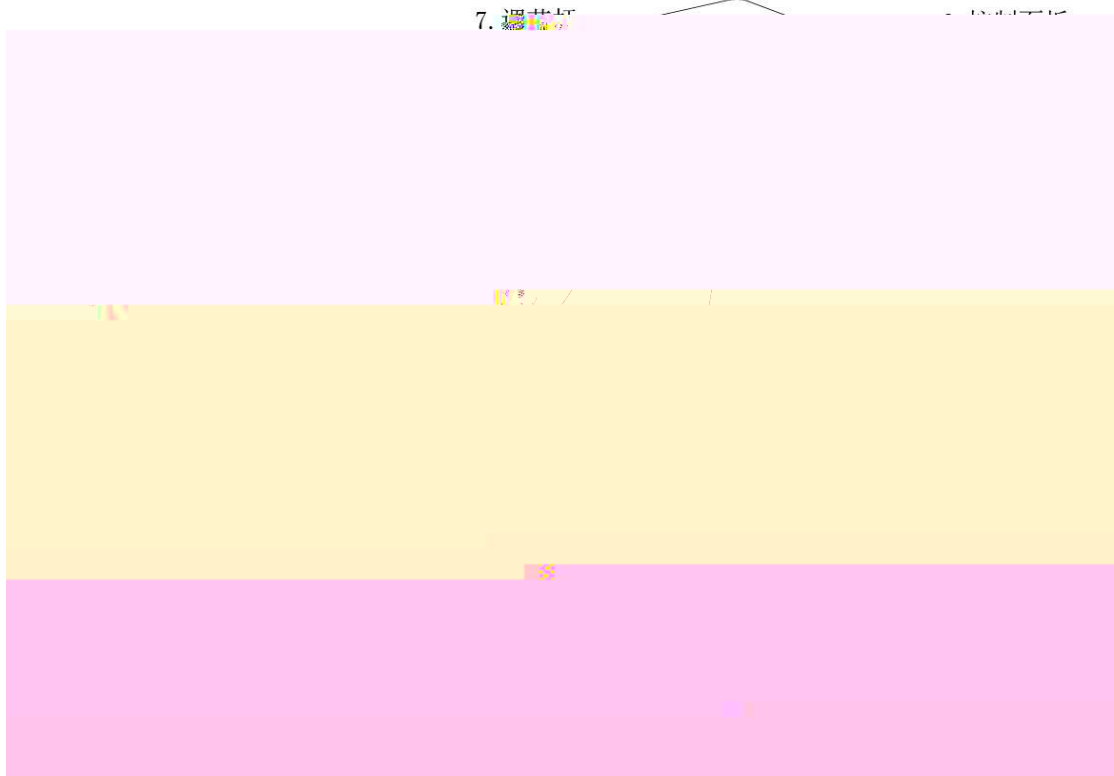


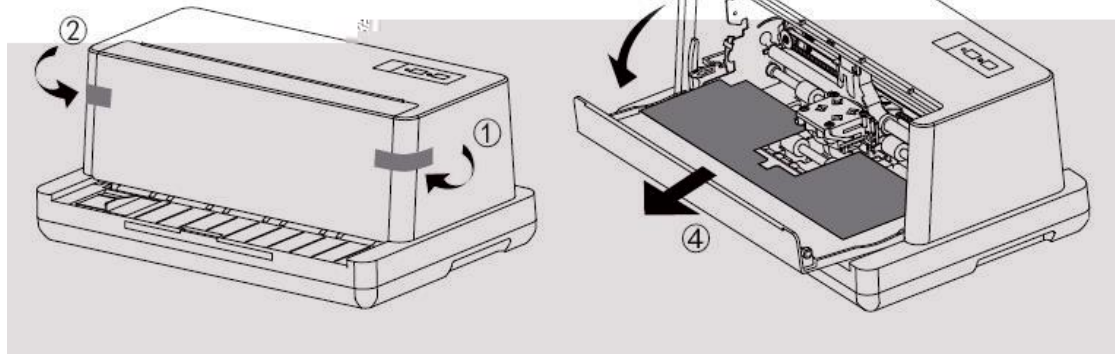
保修卡

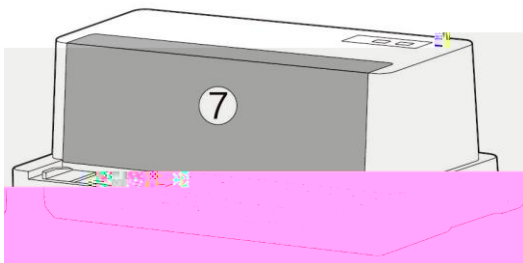
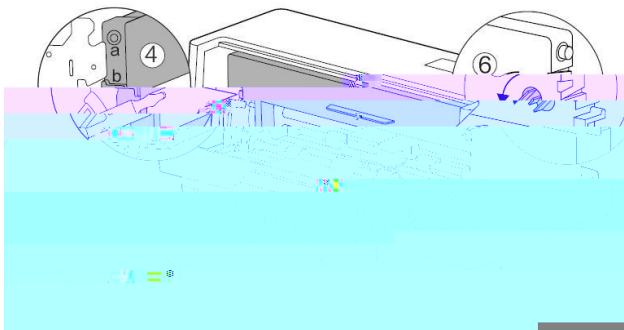
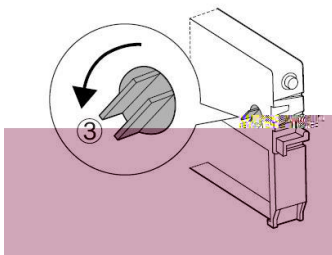
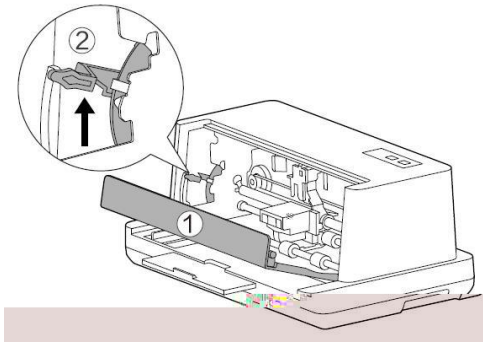


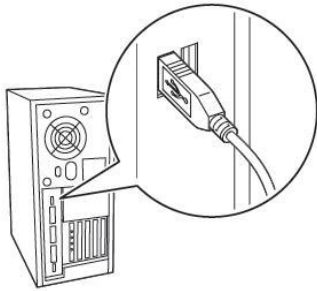
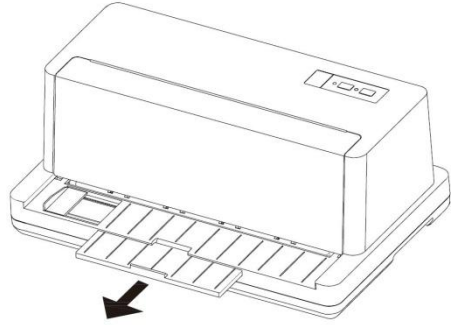
合格证

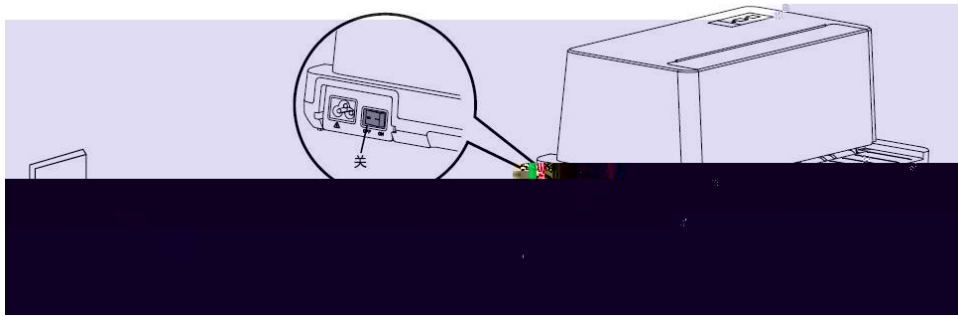
7. 配件清单





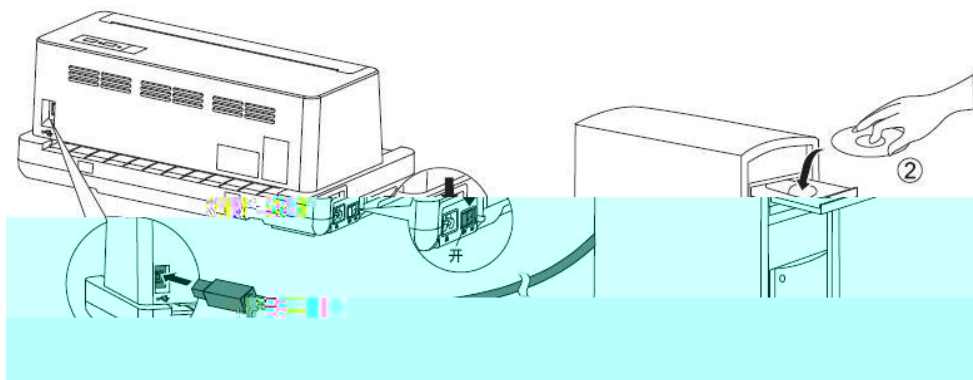






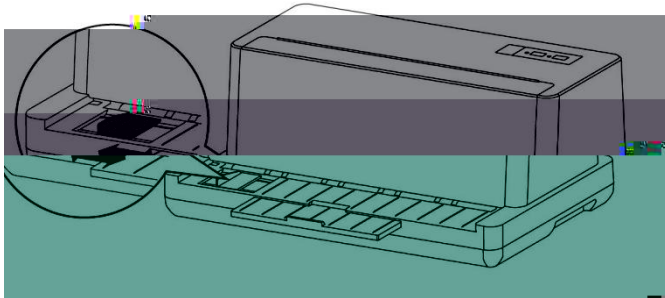
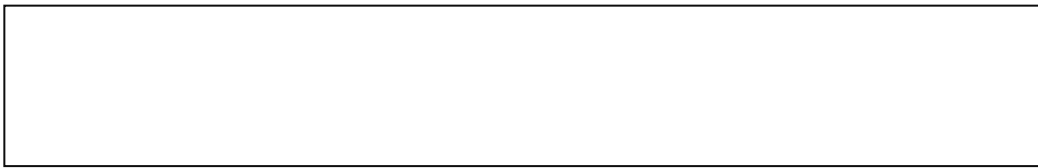
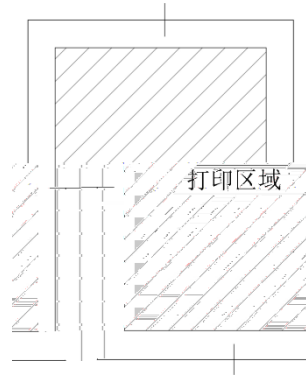
1. 5
- 2.

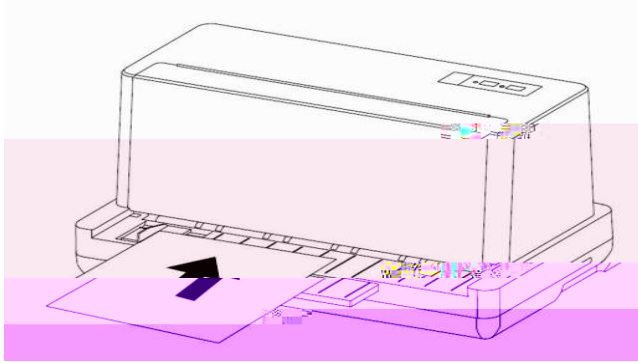
Windows XP / Vista / 7 / 8 / 10



a. DeliDriver.exe

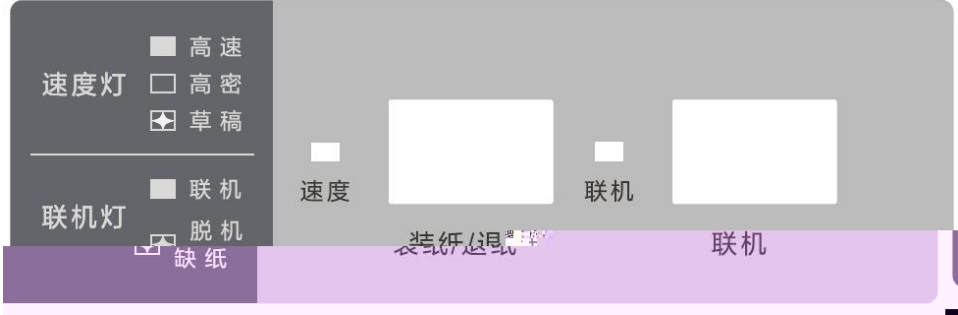
2.1.1



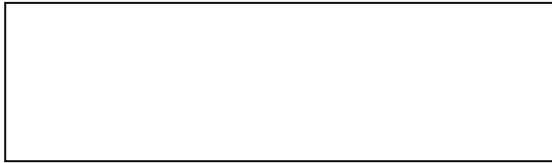


	2	+1
	3	+2
	4	+3
	5	+4
	6	+5





■



■



3.2.1



3.2.2



3.2.3

-

-

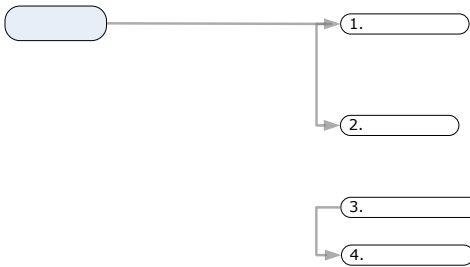
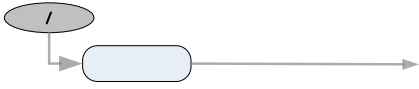
-

-

-





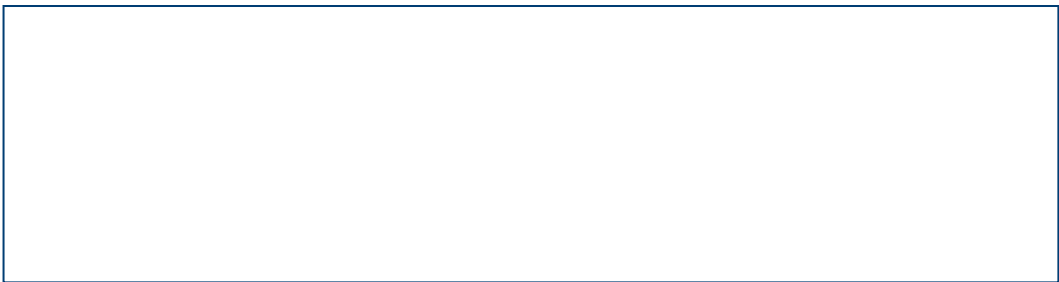


4.2.1



①

②



4.2.3

4.2.4



--	--

-
-
-



1

产品中有害物质的名称及含量

部件名称	有害物质					
	铅(Pb)	汞(Hg)	镉(Cd)	六价铬 (Cr(VI))	多溴联苯 (PBB)	多溴二苯醚 (PBDE)
导线	○	○	○	○	○	○
印刷电路板	○	○	○	○	○	○
塑胶	○	○	○	○	○	○
轴, 金属轴	○	○	○	×	○	○
五金	○	○	○	○	○	○
其他金属	○	○	○	○	○	○

注: 本表按照RoHS 1.0版的规定编制。
 ○: 表示该有害物质在该部件所有均质材料中的含量均在GB/T 26576规定的限量要求以下。
 ×: 表示该有害物质在该部件所有均质材料中的含量超出GB/T 26576规定的限量要求。