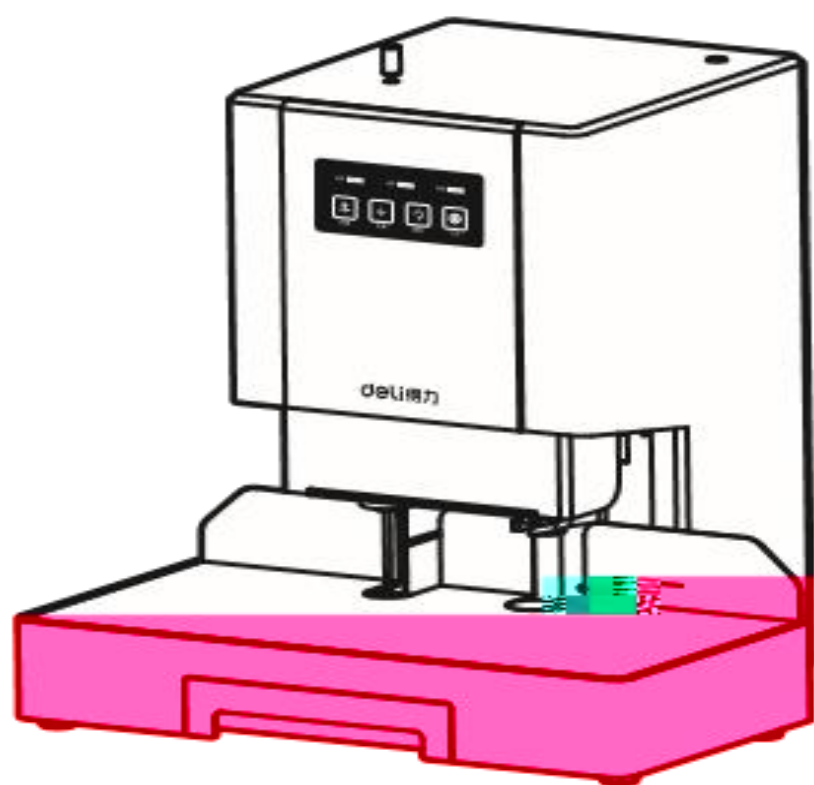


deli 得力

使用说明书

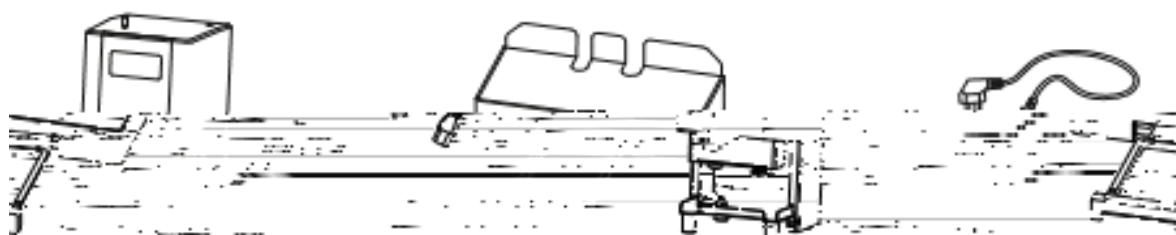
财务装订机 No.14601



得力集团有限公司

1 装箱清单

拆开包装箱后，请检查产品外观是否完好无损，清点所有配件。如有缺损，请与经销商联系！



面板及纸屑盒 一根电源线 一台装订机 一套工作台



装订铆管

一本使用说明书、
保修卡及合格证

一套工具

一包装

口钳 / 两颗工作台板螺栓 / 一把磨刃器 工具包含：一把T型扳手 / 一把斜口
橡胶垫 / 两颗斜刃定深螺母 / 两个保险丝 / 两个字码

2 性能特点

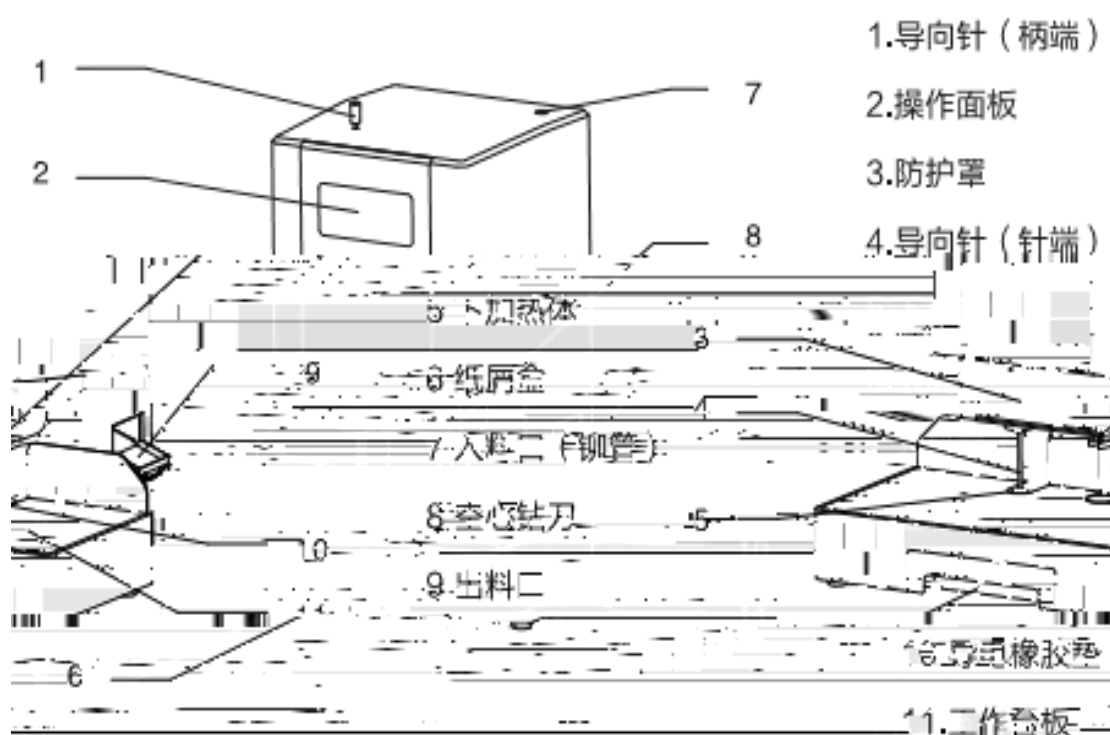
资料。

- 电动打孔，电动压铆，装订50mm以下
- 状态指示灯工作状态实时提示。
- 切边整齐，装订效果美观。
- 采用红外激光定位。
- 触摸式按键
- 语音提示

3 技术参数规格

工作电源	AC220V/50Hz
钻刀规格	φ 6mm x 50mm
装订铆管规格	φ 5.2mm x 500mm
装订方法	铆管加热高温铆订
装订能力	1mm-50mm厚度 (70g/m ² 纸张)
功率消耗	工作状态P≤150W 非工作状态P≤30W
预热时间	2分钟-4分钟
工作台尺寸	405mm x 206mm x 137mm
产品尺寸	405mm x 354mm x 450mm
外箱尺寸	500mm x 335mm x 566mm
毛重	20.7kg

4 部件名称

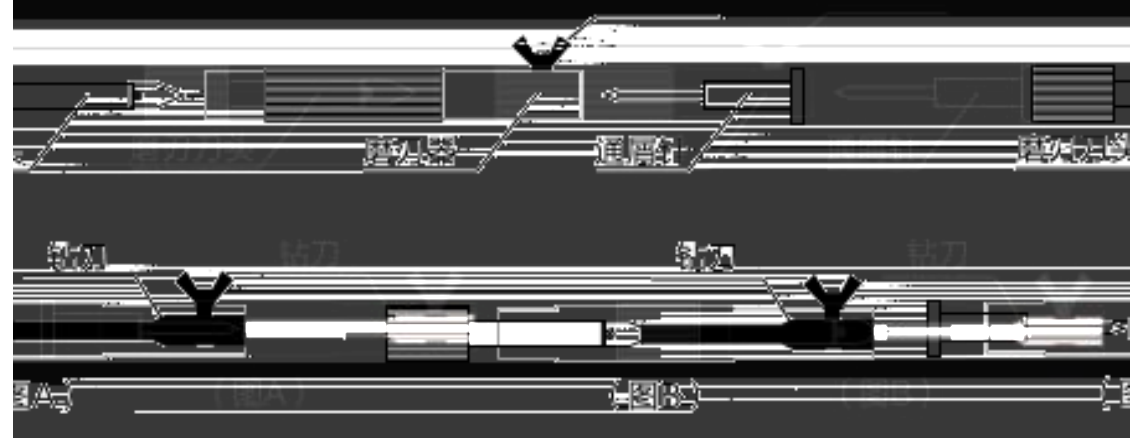


9 钻刀的清理、磨刃及更换

卸下钻刀，按动下脚踏，使钻刀向天运动约30°左右，在钻刀下端工作台面垫一张纸，以纸为取出时纸筒放在纸下用二脚板压松两颗右端定位螺丝，取出钻刀并清理钻刀上的油污，遇有温度过高的钻刀时……

钻刀磨刃时，将钻刀放在磨刀架上，按动脚踏，使钻刀向天运动约30°左右，在钻刀下端工作台面垫一张纸，以纸为取出时纸筒放在纸下用二脚板压松两颗右端定位螺丝，取出钻刀并清理钻刀上的油污，遇有温度过高的钻刀时……

钻刀磨刃时，将钻刀放在磨刀架上，按动脚踏，使钻刀向天运动约30°左右，在钻刀下端工作台面垫一张纸，以纸为取出时纸筒放在纸下用二脚板压松两颗右端定位螺丝，取出钻刀并清理钻刀上的油污，遇有温度过高的钻刀时……



胶垫的更换

10. 电线的

胶垫的更换



11 铆管的使用

铆管的使用：装订机用的铆管应水平或垂直放置，避免铆管弯曲变形。如有弯曲变形的现象，应当校直后使用。（如下图所示）



12 纸屑的清理

纸屑的清理：打孔产生的纸屑，通过钻刀内孔→钻孔电机座→弹簧管，最终掉落在纸屑盒内，该通道应保持通畅，纸屑盒内的纸屑应及时清理。

如纸屑通道堵塞应做如下处理：

1. 清理纸屑盒内的纸屑；
2. 卸下钻刀（如下图所示），清理钻刀内纸屑（详情参考“9 钻刀的清理、磨刃及更换”）；
3. 卸下钻刀电机座上的透明观察孔窗，用T型扳手清理纸屑；



13 故障现象及说明

现象	检查要点	措施
报警位黄灯连续闪烁	钻刀内腔是否堵有纸屑	打开防护罩，拆下钻刀，清理钻刀内腔及钻套内纸屑
	纸张中是否混有金属物	检查纸张中是否混有订书钉、回形针或其他金属物，并除去
	是否使用过于频繁，导致钻刀发热	暂停使用
	钻刀是否变钝	磨刃钻刀（详见“9 钻刀的清理、磨刃及更换”）
	钻刀上部出屑是否畅通	按[下降]键使钻孔电机下行2cm-3cm，打开钻刀上部观察窗口，清理窗内纸屑
铆管偏长	最后一段铆管能否装订	用工具包中的斜口钳截取需要的长度（比装订物厚度高8mm-12mm）

特别申明:

此说明书已经过严格仔细的检查 and 审核,但仍不排除有文字拼写及技术的疏忽和错误。如有任何此类疏忽和错误,恕不另行通知。本公司保留一切权利,恕不另行通知。

型号: D18

得力集团有限公司

DELI GROUP CO., LTD

地址: 浙江宁海得力工业园

全国服务热线: 400-885-8655

<http://www.nbdeli.com>

MADE IN CHINA

保留备用

版本: 1.0

日期: 2016年