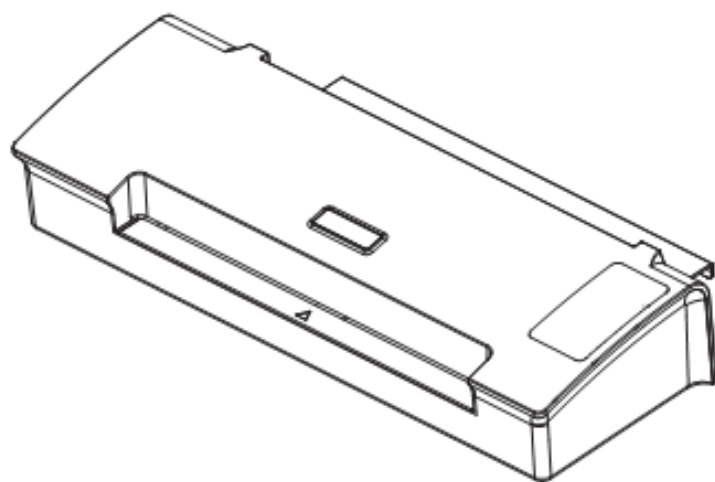


deli得力

使用说明书

过塑机



No.14372

感谢您购买得力公司生产的过塑机。

它将纸张照片过塑后，表面光洁、外观漂亮，而且抗水耐磨损。但是一旦塑封后将难以开封，故请务必注意。

为了正确使用该产品，并防止给您及他人带来危害和财产损失，请仔细阅读本手册。

1 使用时注意事项



危险，请勿让儿童使用。
※以免造成伤害。



危险，请勿在机器工作时，用手触摸机器出膜口。
※以免造成意外受伤。



危险，请勿在机器工作时，用手触摸机器发热部分。
※以免造成意外受伤。



危险，请勿在操作中将领带、项链等容易卷进机内的服饰靠近机器进膜口。
※以免造成意外受伤。



危险，请勿在操作中将头发等接近进膜口。
※以免造成意外受伤。



危险，机器在工作时，注意机器表面高温。
※以免造成意外受伤。



危险，请勿以任何方式自行分解改造修理机器。
※以免造成触电或意外受伤。万一出现物品卷入机内能故障时，请拔下电源插头，然后联系销售网点或售后服务中心，并请听从其指示行事。



危险，切勿向本机泼水。
※以免造成火灾或触电。



危险，请勿湿手操作本机器。
※以免造成触电或意外受伤。



机器在运行时请勿将手与本机器手部的任何物品塞入设备。



危险，请勿损伤或加工电源线，勿在电线上放置重物。
※以免引起火灾或触电。



万一发生冒烟或有异臭等异常情况时，请立即切断电源，终止使用。
※以免引起火灾或触电。



移动机器时，请务必拔下电源插头。



若机器本体或电源线有任何破损，请勿使用。
※以免引起火灾或触电。

2 安全使用说明（为保证使用安全，请务必遵守下列注意事项）

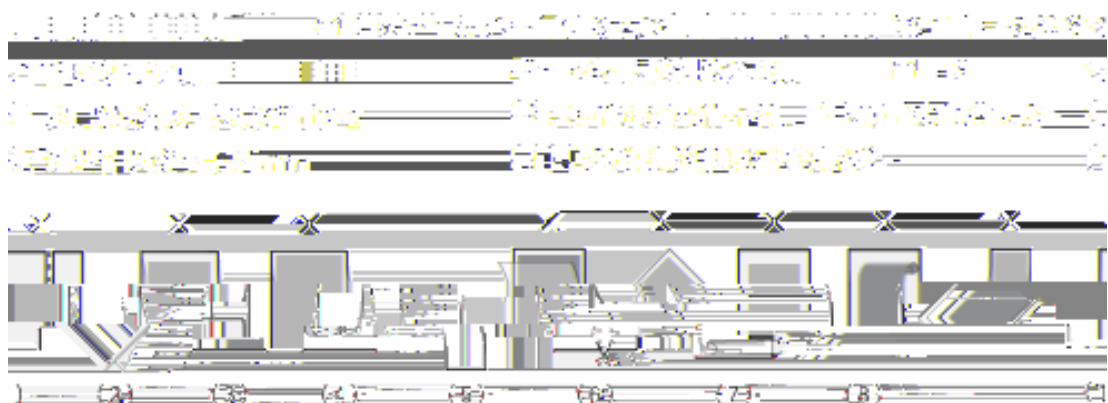
失灵出现 的空间。	安放场所	（1）请勿放在潮湿及靠近空调排风口的地方，以免电线绝缘漏电等危险事故。 （2）请将机器安放平稳。并在塑封机出膜口一侧，留足足够的空间。 （3）请勿在机器上放置物品。
护卡膜， 会影响塑 膜。按照 裁去。	护卡膜	（1）建议使用本公司的护卡膜，如使用其他品牌或其它不良品，有可能会被卷进机器内。 （2）建议使用比塑封物大5~6mm的护卡膜。过大或过小都会影响塑封效果。如无大小合适的护卡膜，也可使用较大的护卡膜，按图（A）图示使用，夹入其它纸张，待塑封后再将其裁去。

出现护卡膜卷进
过塑物品 过塑是通过加温、加压进行的，因操作失误，有可能会发生护卡膜卷进机器内的情况，为此，请勿塑封下列物品：



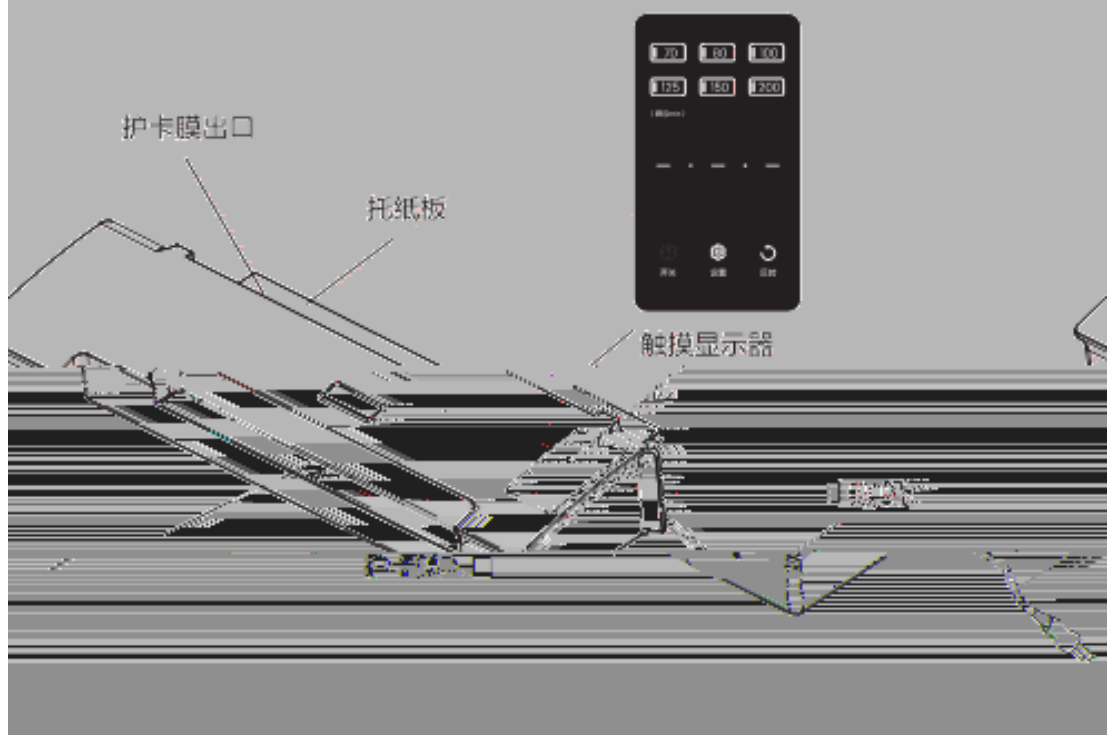
3 过塑方法

请勿使用以下过塑方法：



产品结构及外形名称

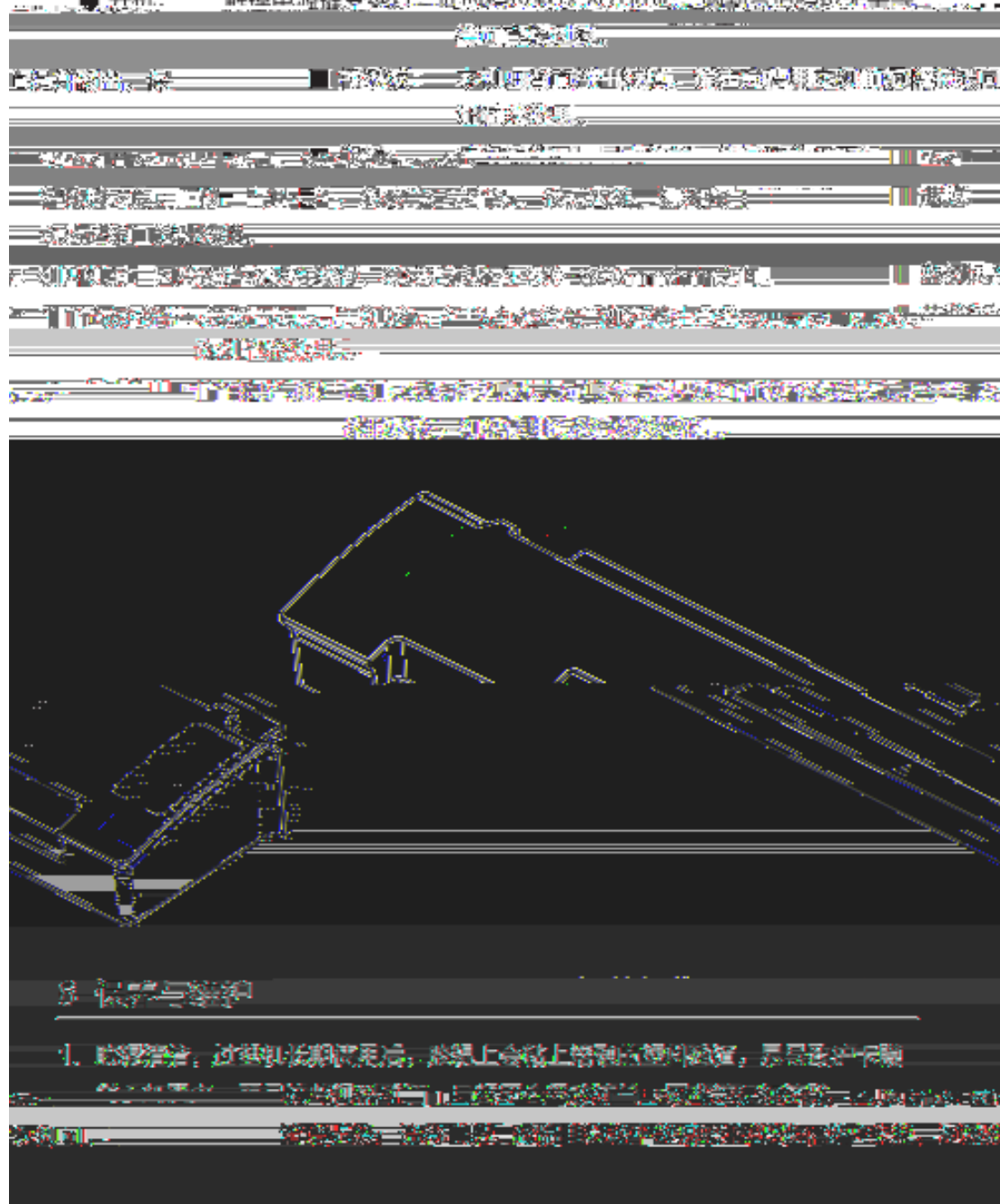
4 页



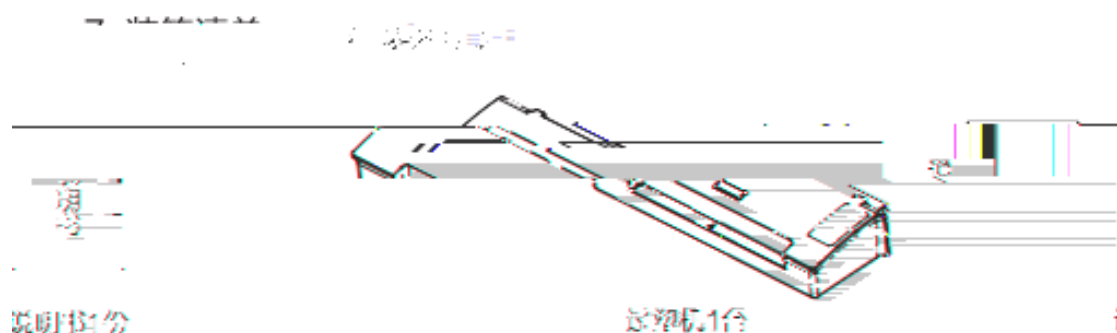
5 塑封操作说明

■ 接通电源：接通电源线，电源灯亮红色

■ 开机： 触摸电源键变绿灯。此时档位默认为70mic，调到合适档位无需等



2. 过塑机清洗：清洗前请拔掉电源插头，用湿布擦拭，不允许用汽油、酒精、稀释剂清洗，更不允许用金属刷子和工具刷、铲子敲打胶辊，以免划伤胶辊。
3. 机器长时间停机不用时，请用合适的罩子将整机罩住以防灰尘。



8 技术参数

330 mm (A3幅面)
1200W
AC220V 50Hz
70-200mic
≤0.8mm
根据档位自动调整 (≤860mm/min)
4
外部加热方式
大约30分钟无操作
0min
W496xD170xH95mm
3.63kg

最大过塑宽度	
功率	
电压	
过塑范围	
最大过塑厚度	
过塑速度	
滚筒数量	
加热方式	
自动关机	
预热时间	
产品尺寸	
产品净重	

产品保修卡

感谢您购买本公司的产品，为确保用户利益，凡购买本公司产品的用户，如果产品因质量问题发生故障，可以凭发票和保修卡与当地的经销商或特约维修站联系。

保修须知：

1. 自用户购买之日起一年内，在正常使用的情况下故障时，由本公司根据故障情况提供免费保修、零部件更换等服务；
2. 此保修卡与购机发票是本公司向客户提供售后服务的凭证，此卡须详细填写下列表格，并经经销商加盖公章后方可有效；
3. 属于下列情况之一的，不实行免费保修服务，需要收费维修：
 - (1) 超过保修有效期限的；
 - (2) 未按产品使用说明书的要求使用、维护或保管不当而造成损坏的；
 - (3) 未经本公司允许，擅自对产品进行拆卸、修理、改装而造成的故障、损伤；
 - (4) 因不可抗力造成的机器故障或损伤；
 - (5) 易损件及随机配件。

购货日期：_____年__月__日

商品 信息	商品名称		出厂编号	
	商品型号		生产日期	
客户 信息	单位名称			联系人
	地 址			联系电话

维修 记录				

此联沿虚线剪下，由经销商保管

商品 信息	商品名称		出厂编号		
	商品型号		生产日期		
客户 信息	单位名称			联系人	
	地 址			联系电话	
销售 信息	销售商名称			联系人	
	地 址			联系电话	
	销售日期			发票号码	
维修 记录	故 障 状 况	维 修 结 果	客 户 签 字	维 修 人 签 字	日 期

合格证

检验员: _____

生产日期: _____

得力集团有限公司

DELI GROUP CO., LTD.

地址:浙江省宁波市宁海县得力工业园

全国服务热线: 400-185-0555

Http://www.nbdeli.com



保留备用

版本: 1.0