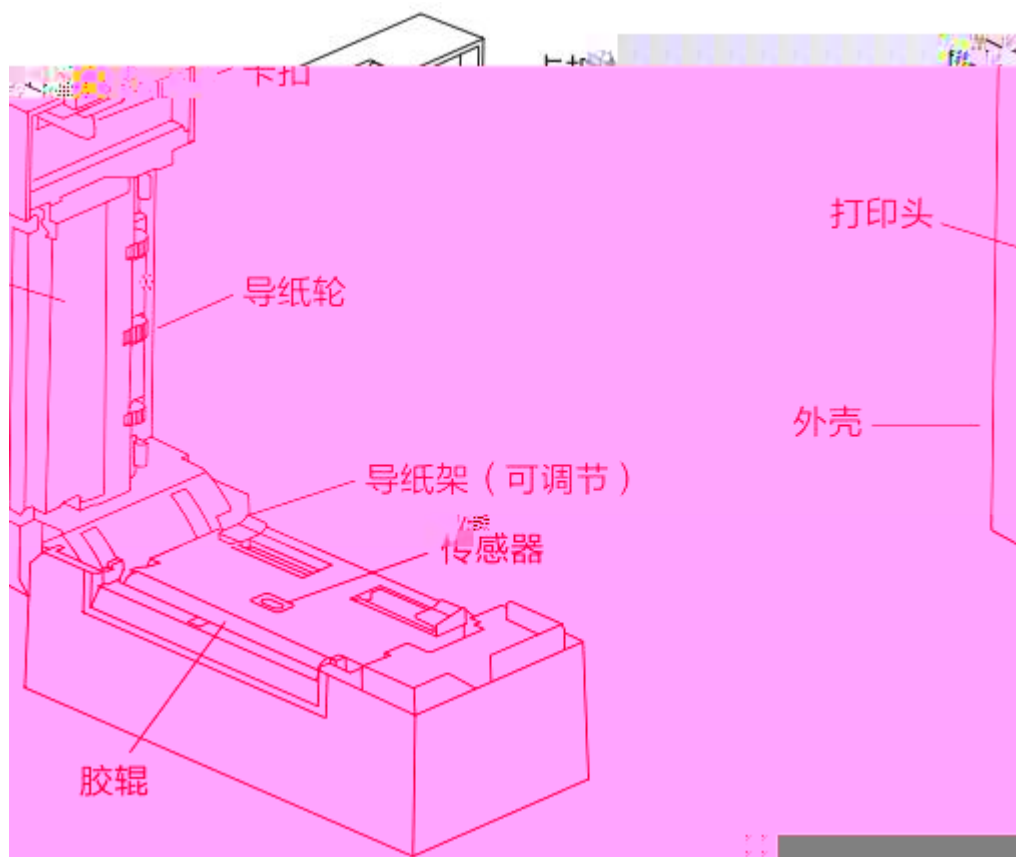
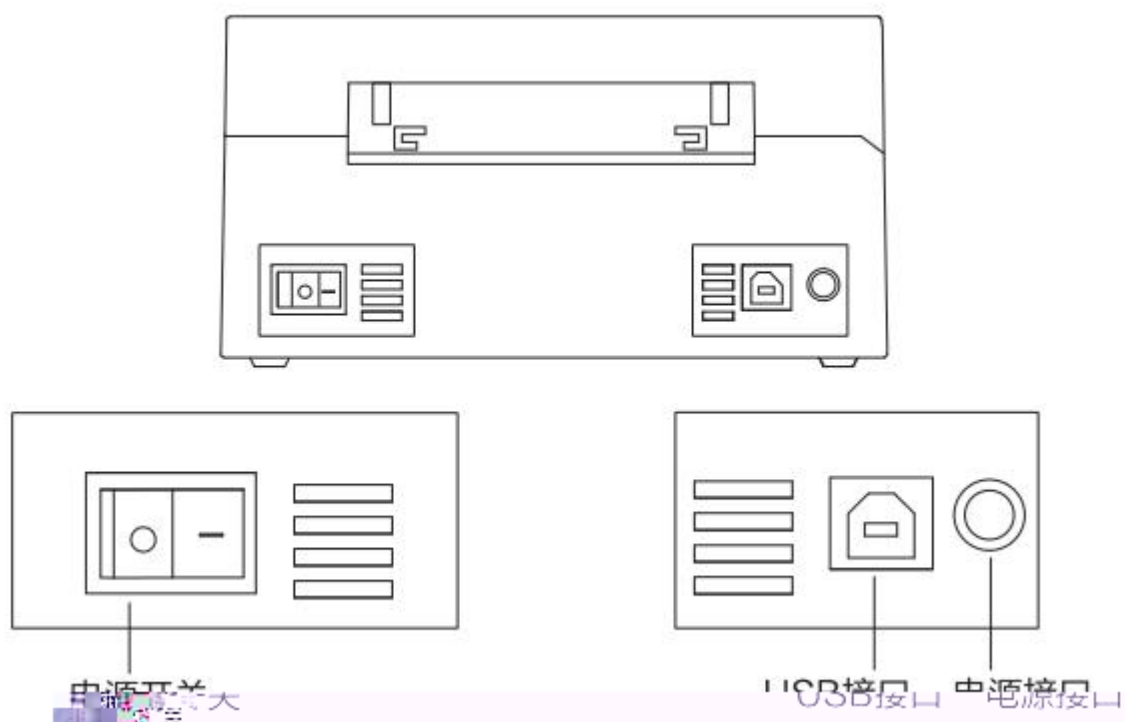




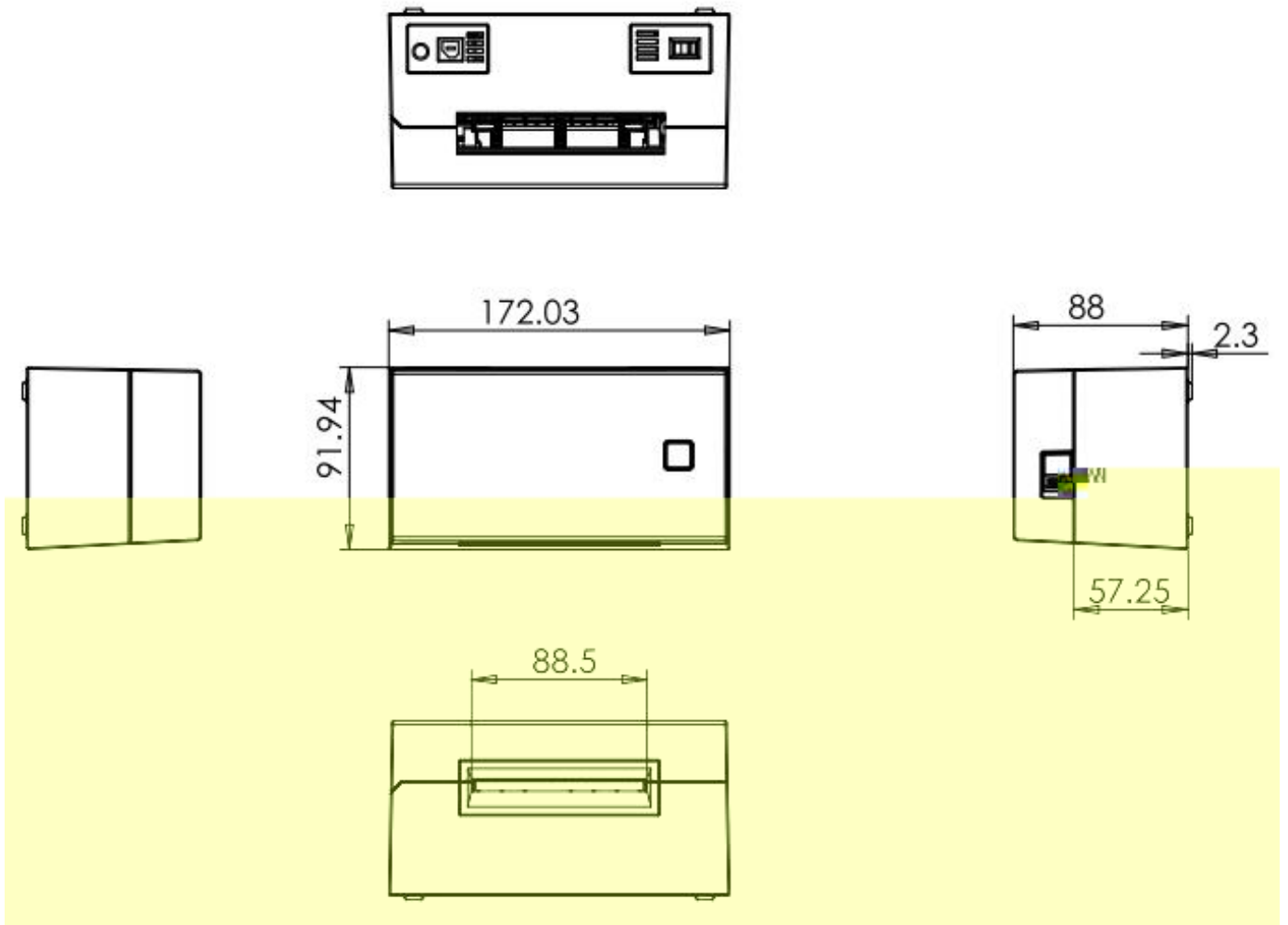




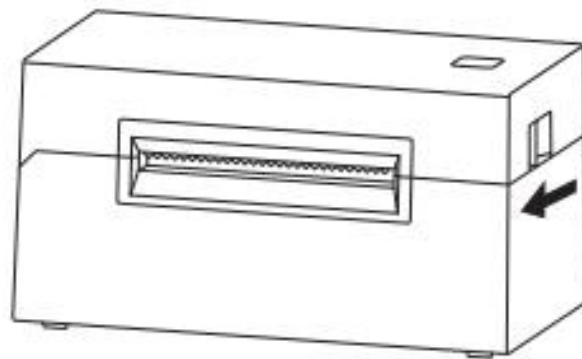
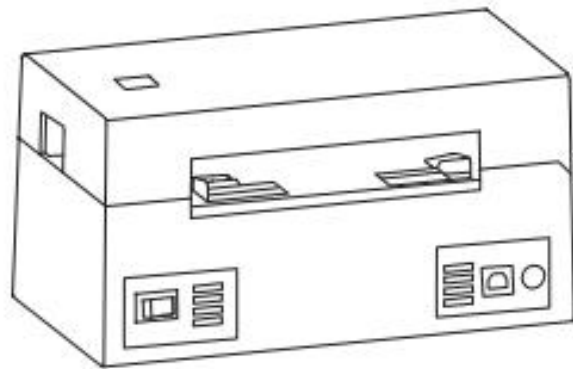
1.2

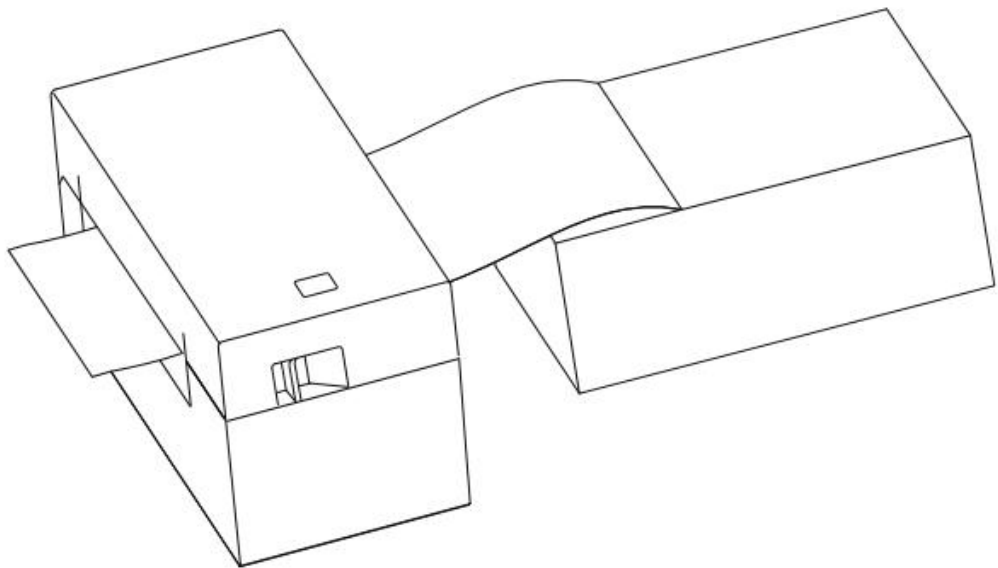
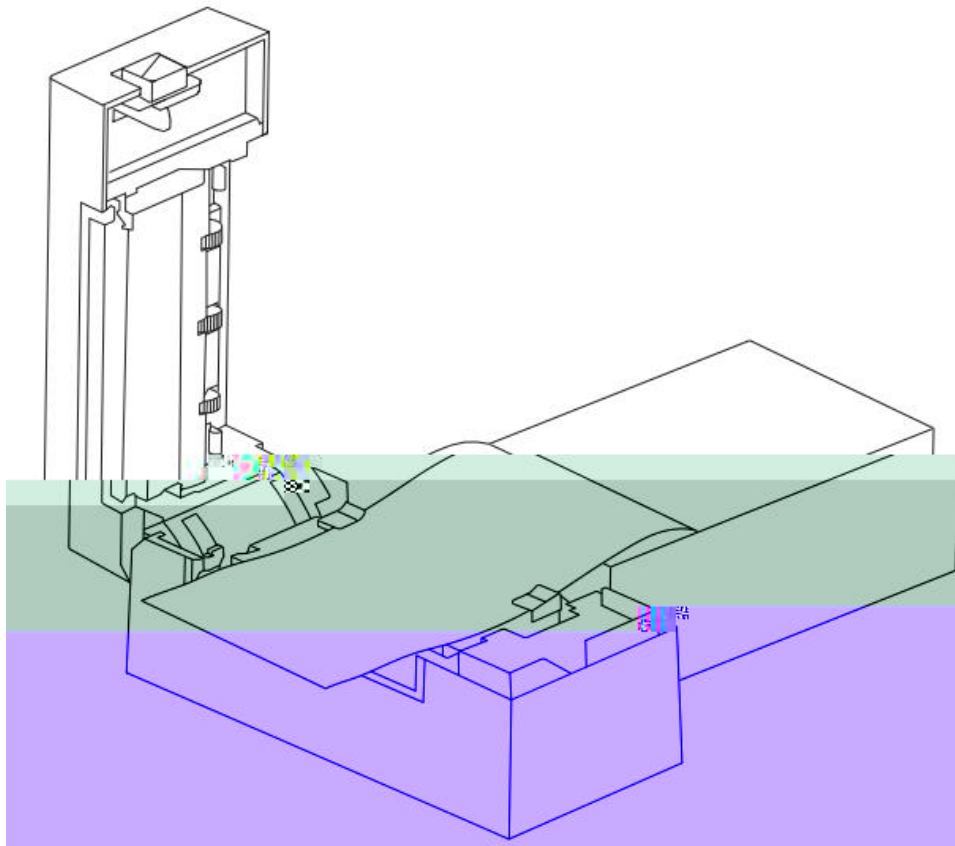


1.3

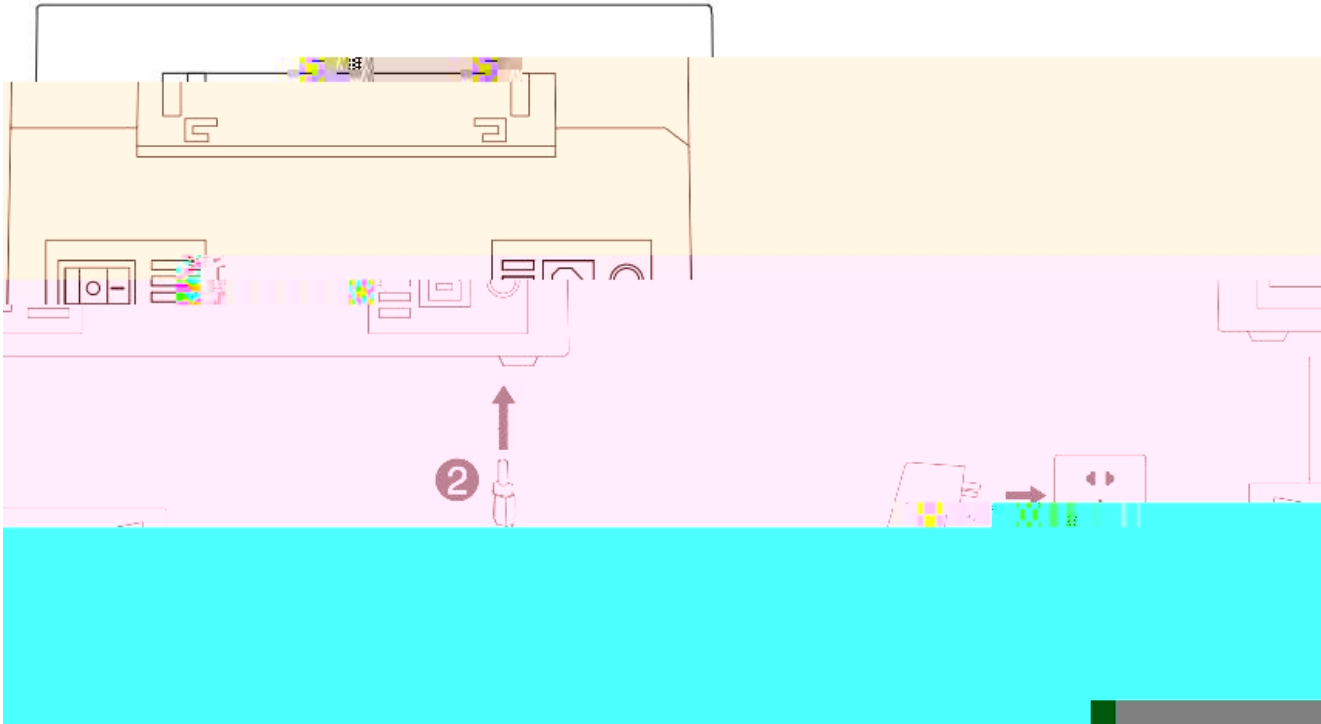


3.1

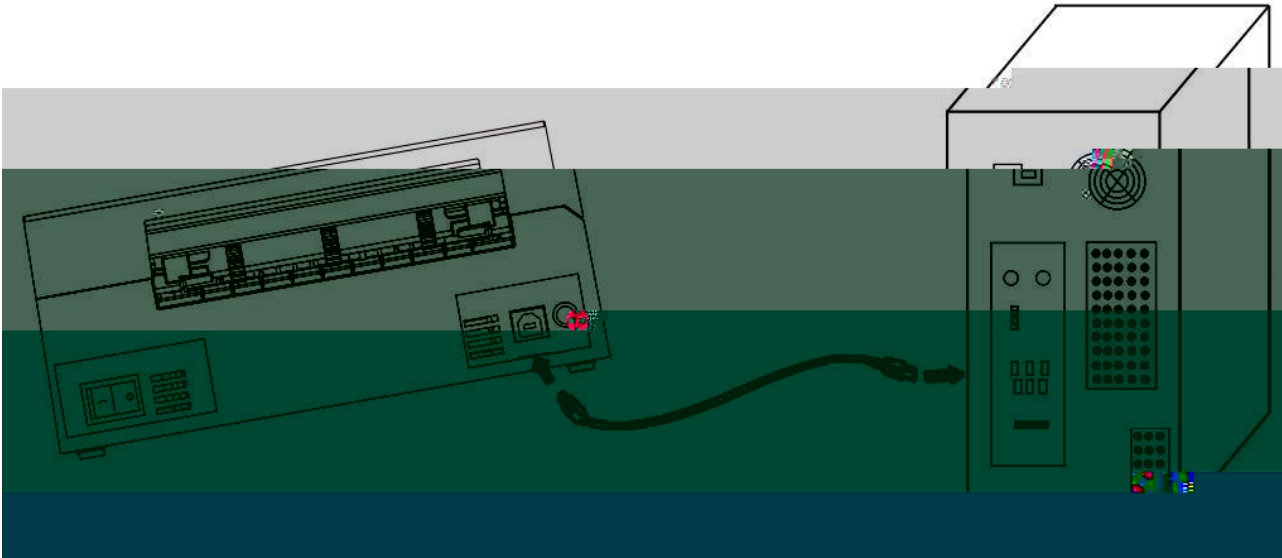




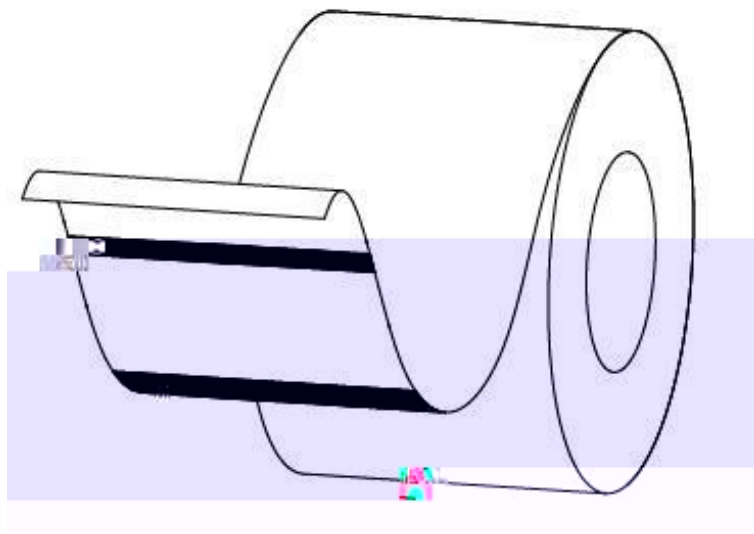
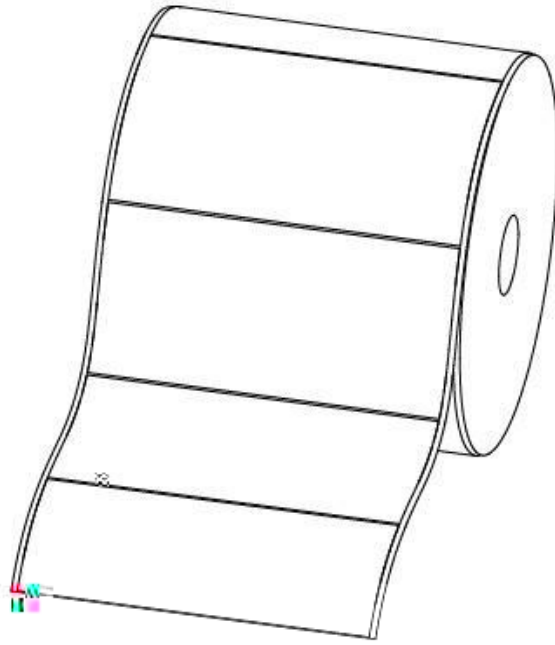
3.2



3.3



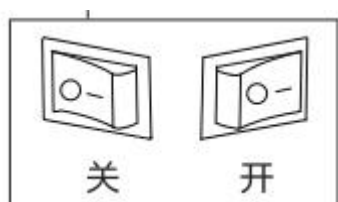
3.4



3.5



3.6

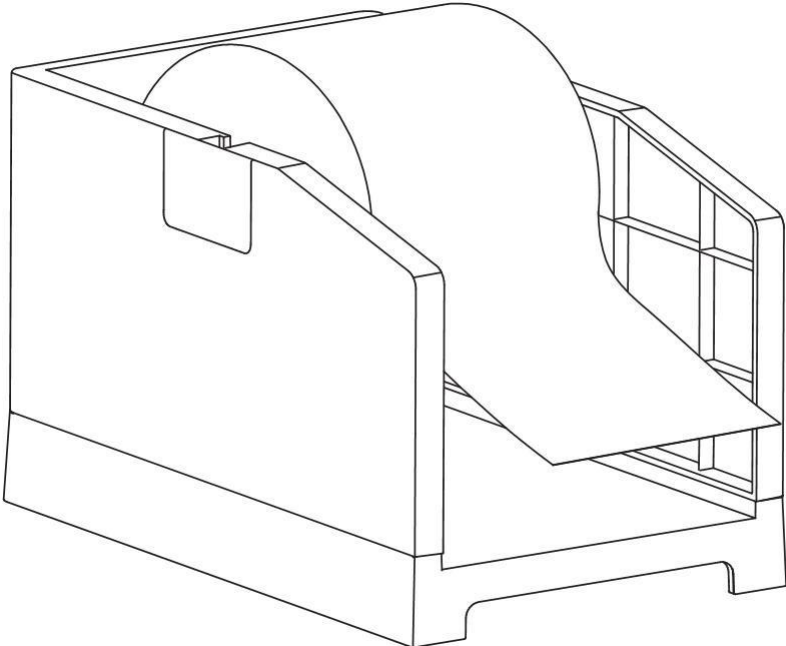


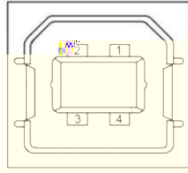


打印机开机状态下 纸张 在打印机外 度不 80mm 时 打印机可将外 的纸全 回至打印机撕纸口 位 保 不浪 纸张。

备注 在无强光直射的室内环境下使用 “ 张回 ” 功能 在强光环境下建议在设置工 具中关 “ 张回 ” 功能。

3.7







5.1

5.2

