

---

# 票据打印机

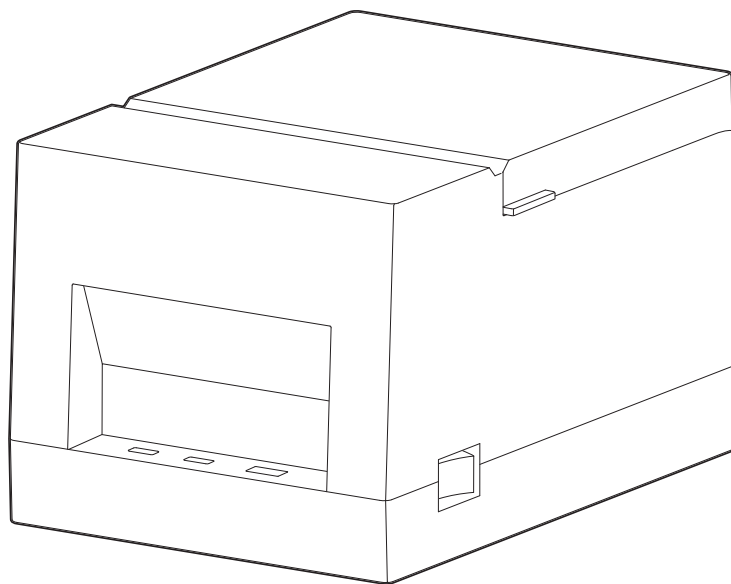
---

**DL-581P (NEW)**

**DL-581PW(NEW)**

**DL-581YW**

## 用户手册



---

( %

( %

( %

( %

( %

) %

) %

) %%

) %%

) %

) %%

) %%

\* %

\* %

\* %

\* %

\* %

\* %%

\* %% N `e[ f n j

---

---

\* %

+

+% LJ9

+%

,

, %

, %

, %

---

)' (.

( %

#







- 
- 
- 
- 
-



( %

DL-581P(NEW)/DL-581PW(NEW)/DL-581YW

GF J

DL-581P(NEW)/DL-581PW(NEW)/DL-581YW

L J 9

N @ ; F N J OG& & & ' & mj kX

( %

( ž #

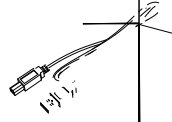
) ž

\* ž

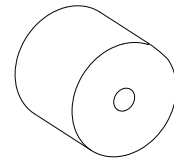
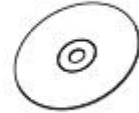
+ž



( %



LJ9

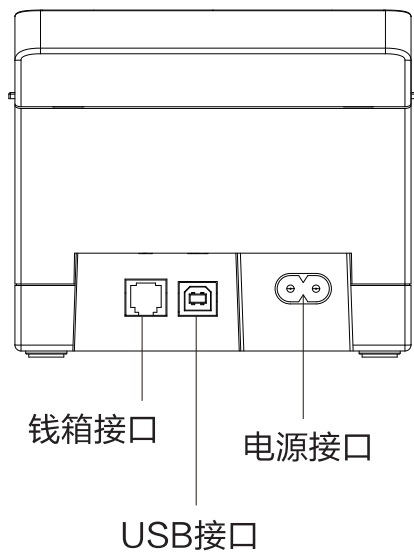
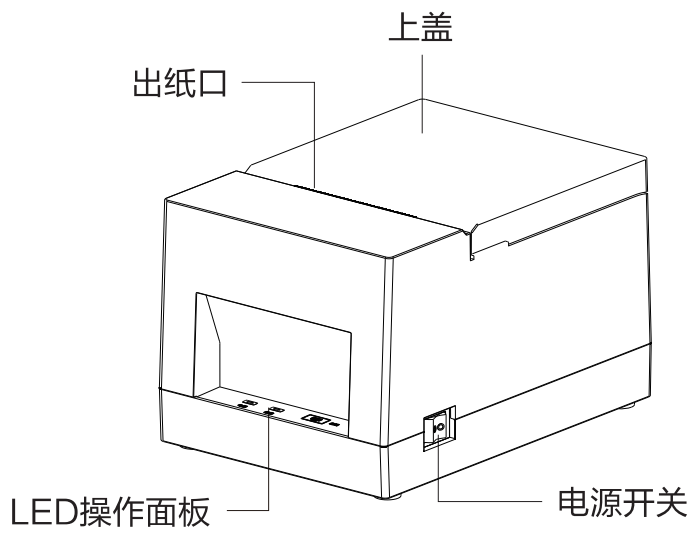


纸卷



---

( %





)%

		)' * [g` / [f kj &d d
		. ' d d &j
		+ / d d
		( +
		*) \$Y`kI J@
		)D 9
		8: (' ' M\$) +' M (8 -' &, ' ? Z
		/% M _ _ _ * 8
		, /... ' %d d
		' %, ' ' %O' d d
		D Xo. ' d d
		<J: &GF J
		N `e[ f nj OG&N `e. &N `e / &N `e (' &Mj kX&C`eI o&F GF J
		> 9B (- ! (- ) +!) + [ f kj
		8J: @O <sup>2</sup> ( . ( ) <sup>2</sup> ) + [ f kj
		G: +* . &BXkXbXeX&G: / , ' &G: / - ' &G: / - * &G: / - , &N \ j k < l i f g \ & > i \ \ b &? \ Yi \ n &< X j k < l i f g \ &@Xe &N G: ( ) , ) &G: / - - &G: / , ) & G: / , / &@Xe @CXkmiXe &BiXY`Z&GK( , ( # ) , ( &G: . * . &N G: & ( ) , . &K_X`M\keXd &G: / - + &G: ( ' ' ( &ZCXkmiXe &Z&G: ( ' ' ( ž& ŽGK( , ( # ) , ( ž&ŽN G: ( ) , . ž&ŽG: / - + ž&ŽM\keXd ž&ŽK_X`ž
		Ž + ' B
		- +Bž
		L G: \$8# L G: \$<# <8E / # <8E ( * # : F ; <*O# &=# : F ; <98I # : F ; <() / # : F ; <O*
C<:		
		, kf , ' ) , fl kf / , fl I ?
		\$+ ' kf - ' ( ' fl kf O' fl I ?
	Ž ! ! ž	( / / O ( * ' O ( ( ,
		O / ' >
	KG?	, ' bd
		:::

---

) %

) % %

( ž

) ž ± d d

\* ž ' % , ' u ' % O ' d d

+ ž

E ' % ( . ) ( #	

) % %

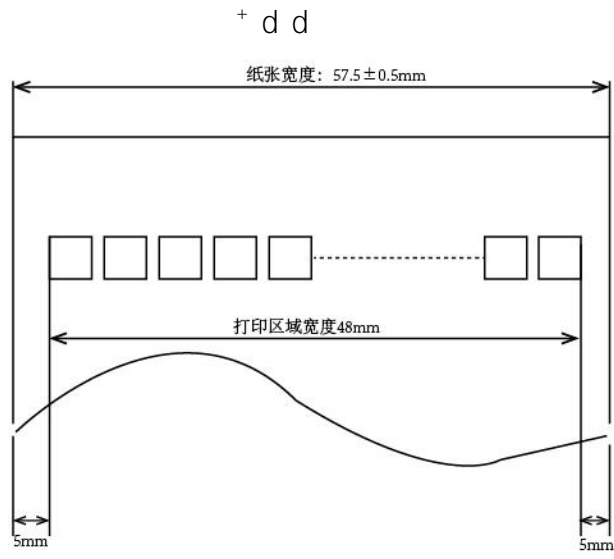


( ž

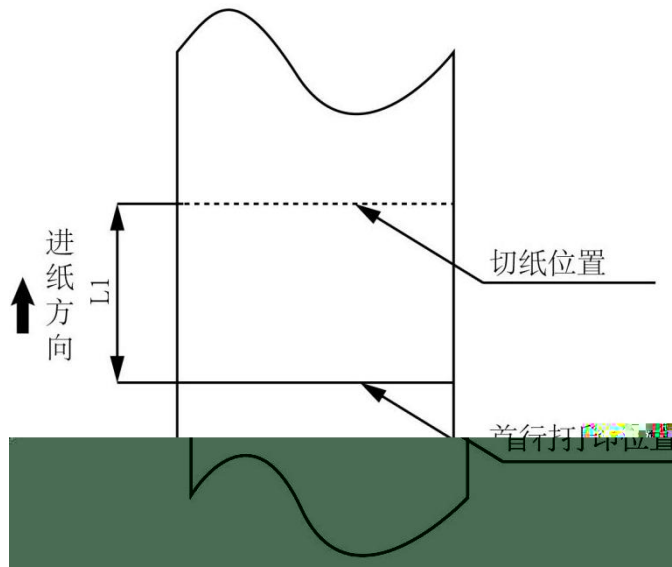
) ž

) %

) %%



) %%

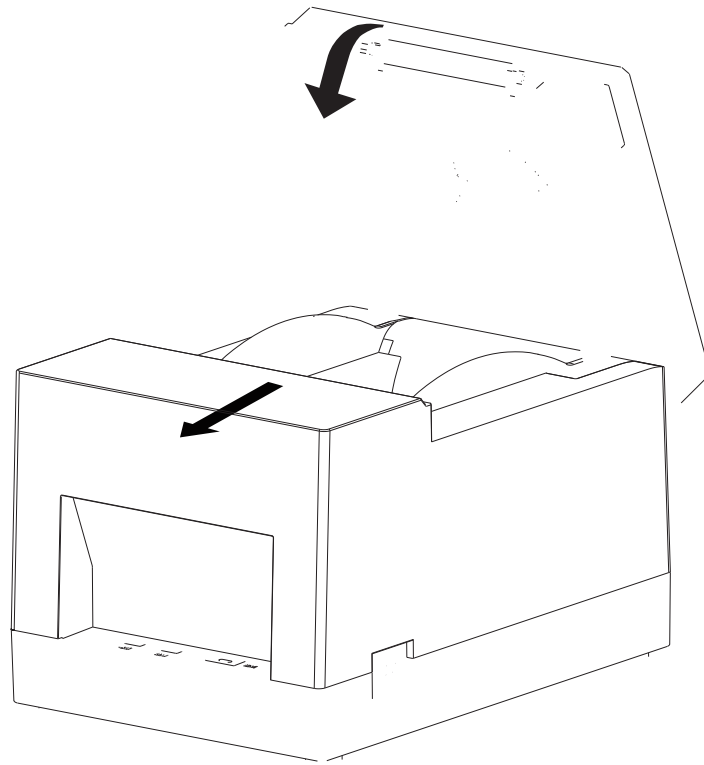


	C(
	( %d d

---

\*%

+%



, %



\* 0%

( %

) %

\* %



\* 0\*



\* 0/φ







\* %

\* % %

\* % %

N `e[ f n j

## 蓝牙的使用

- 1,
- 2,
- 3,
- 4,

### 使用蓝牙接口打印:

( SMARTPHONE ,POCKET PC,PALM,  
)



DL-581P (NEW)



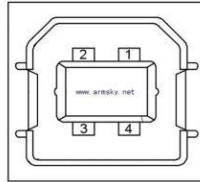
1. 6 1
- 2.
3. APP
4. APP
5. APP

+

DL-581P(NEW)/DL-581PW(NEW)/DL-581YW

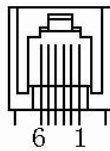
L J 9

+ % L J 9



(	M Ø L J
)	; \$
*	; "
+	> E ;

+ %



(	=>
)	; i Xn \i (
*	; I J N
+	M I
,	; i Xn \i )
-	> E ;

/

, %



, %

, %

※



# 电子电气产品有害物质限制使用的说明

## 1、产品中有害物质的名称及含量：

部件名称	有毒有害物质	多溴二苯醚 (PBDE)
------	--------	--------------