





.....

.....

.....

.....

.....

.....

.....

.....

.....

.....

.....

.....

.....

.....

.....

.....

.....

.....

.....

.....

.....





✘







•

•

•

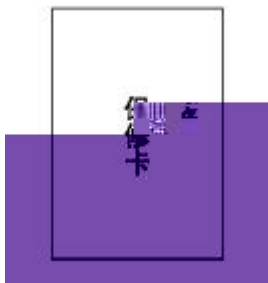
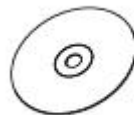
•

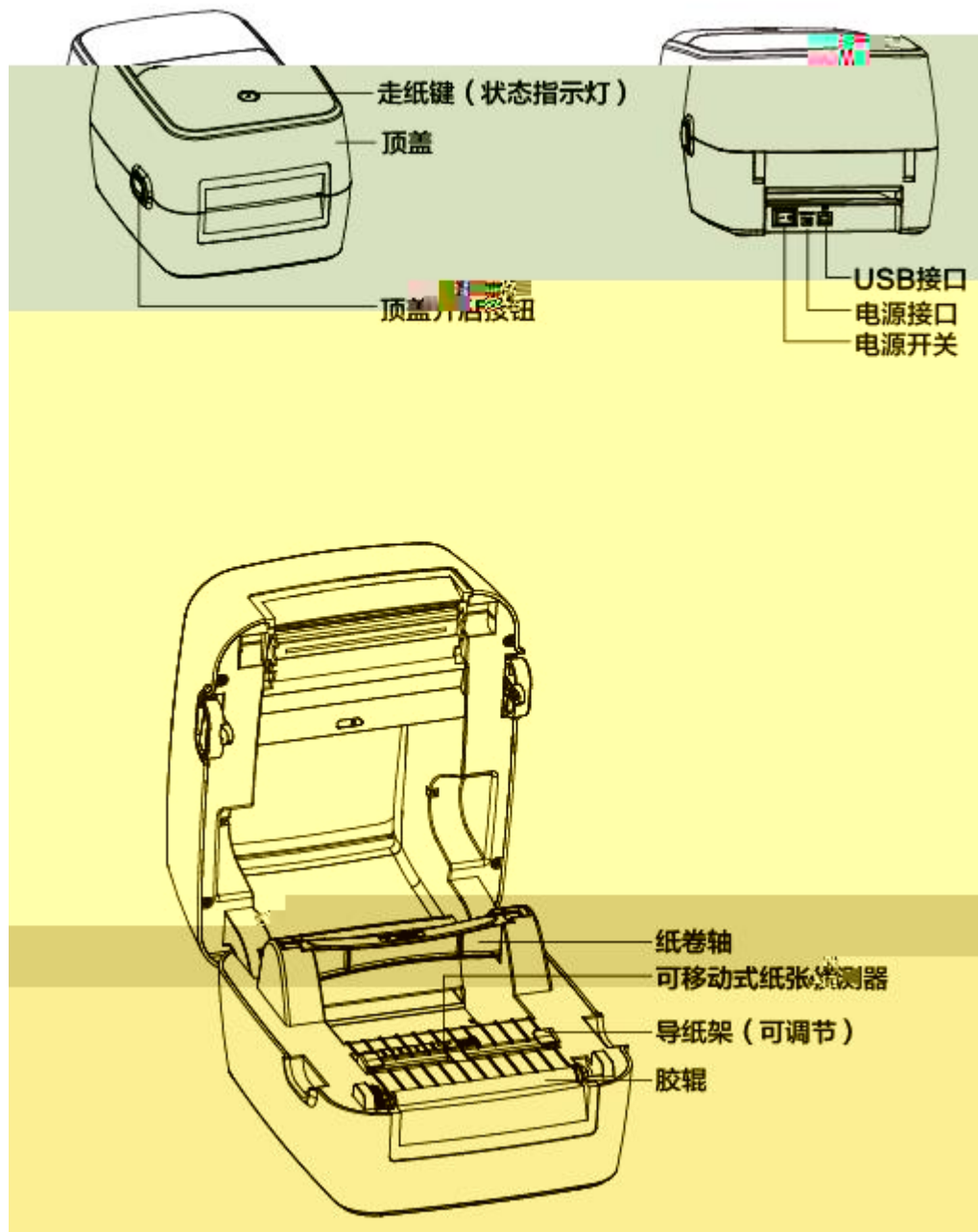
•

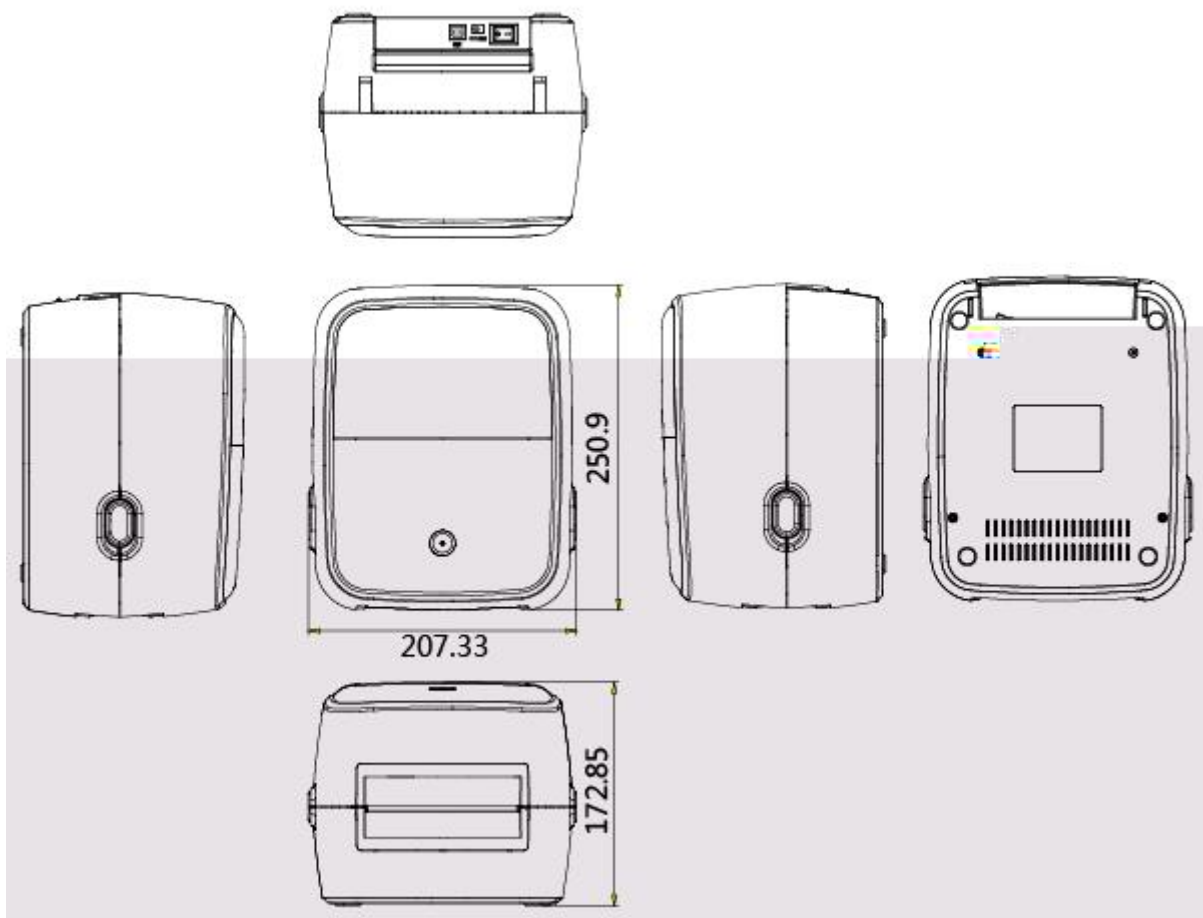
•

-
- -
 -
 -





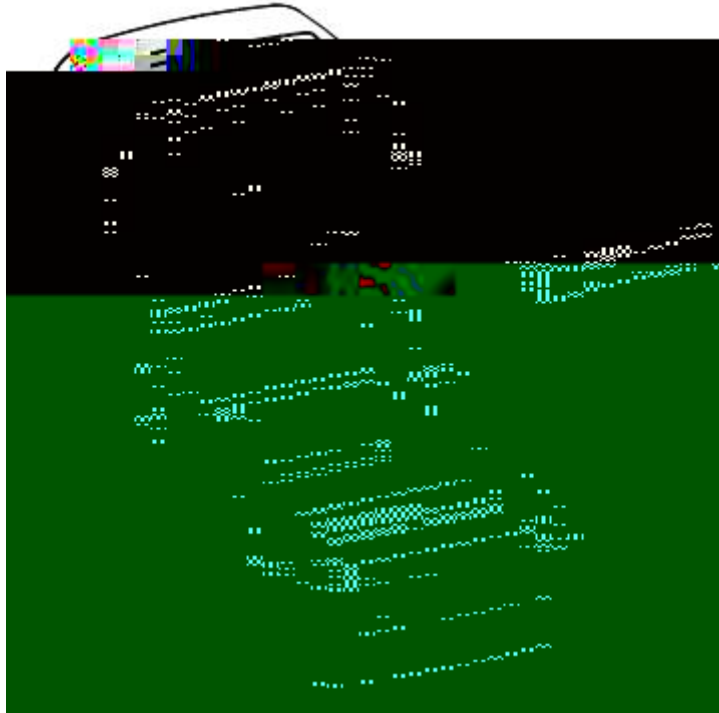
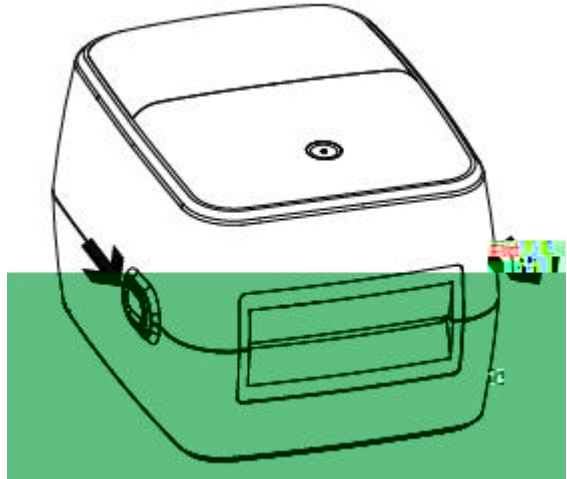






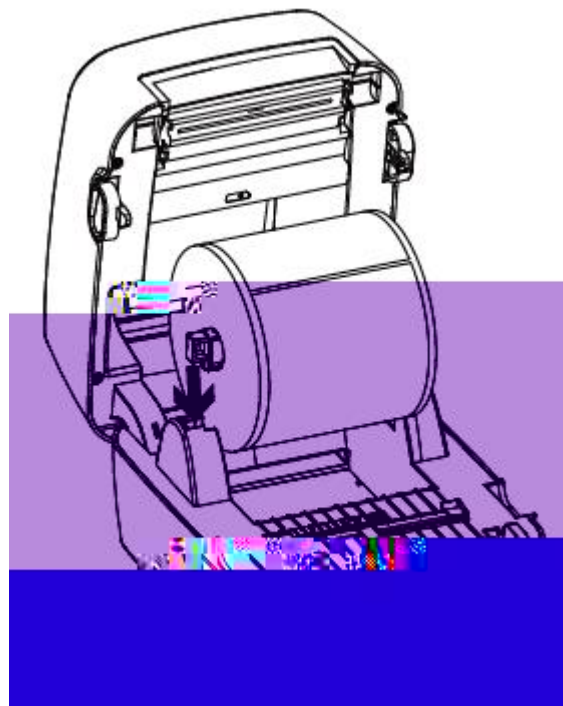


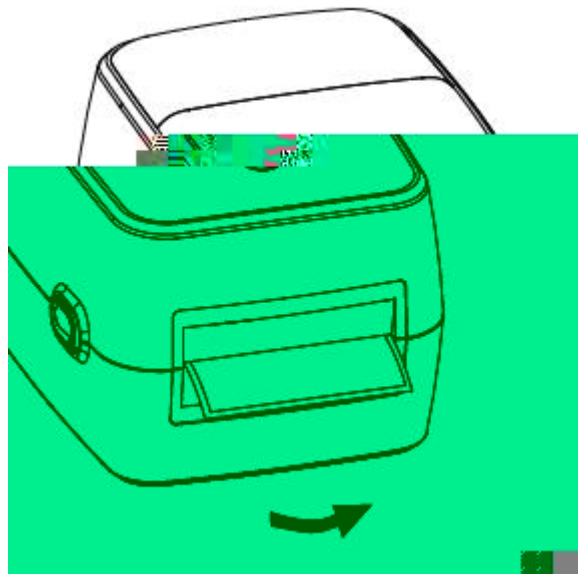
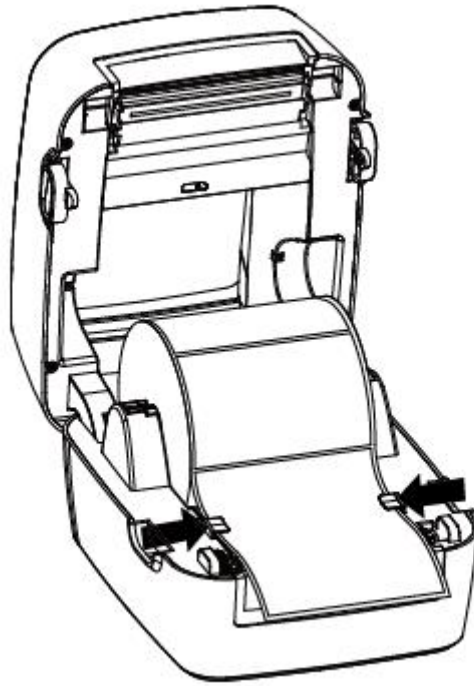


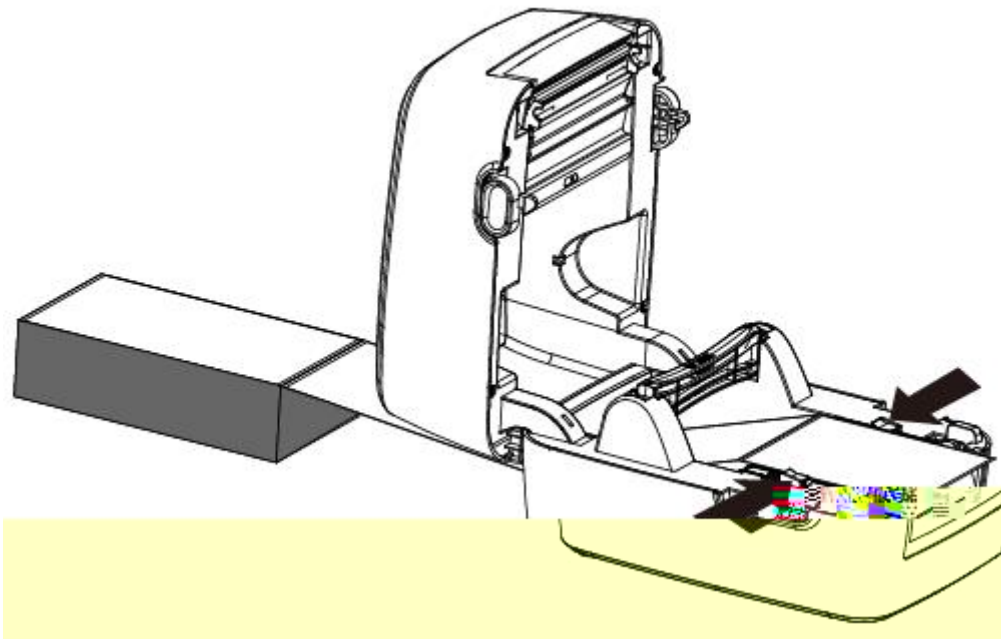
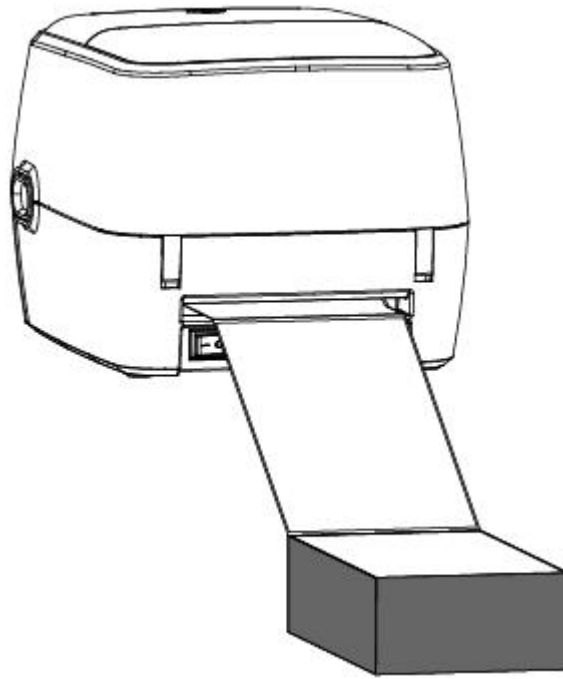


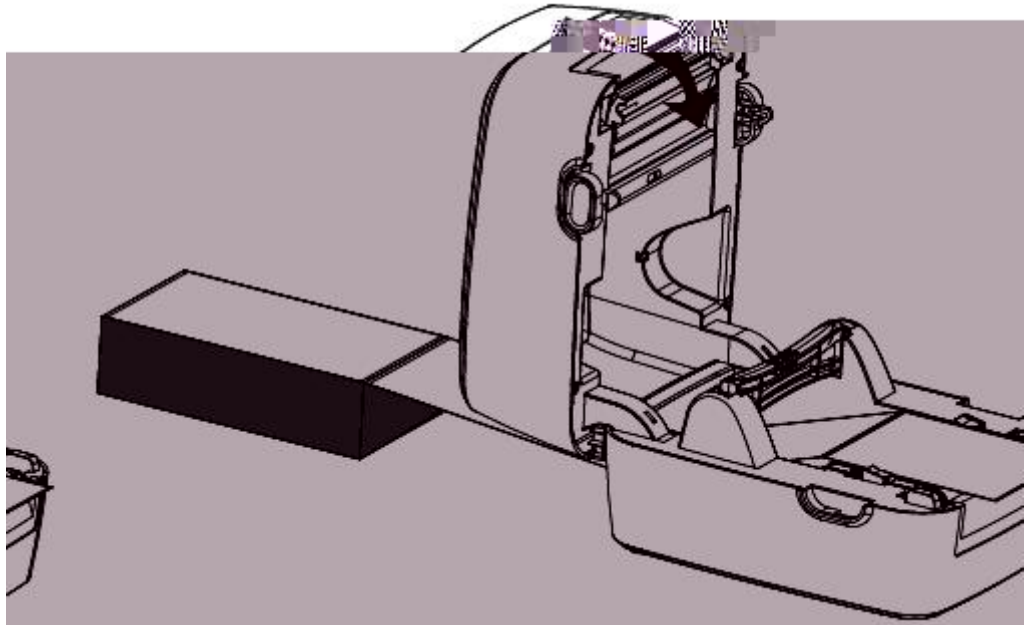
❶ 使用1吋纸卷时，请将纸卷轴标有“1' CORE”

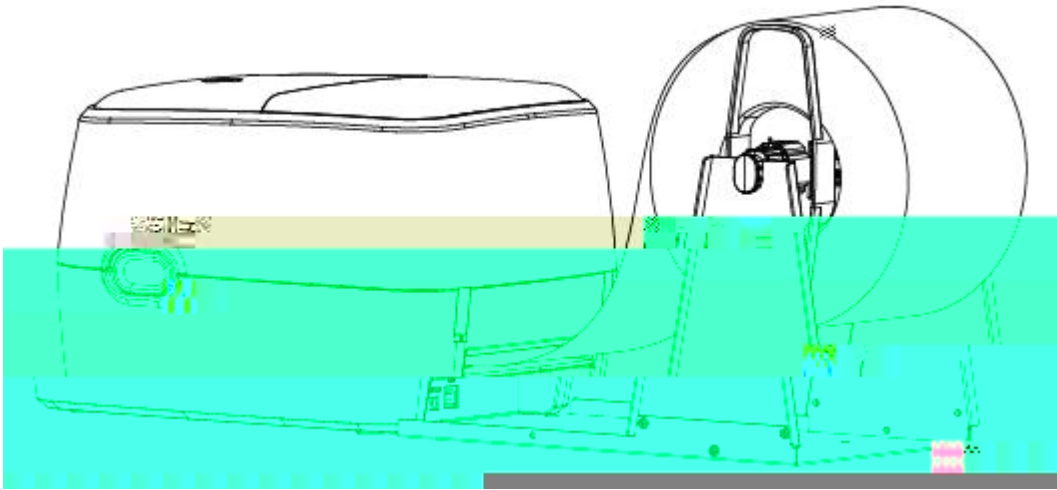
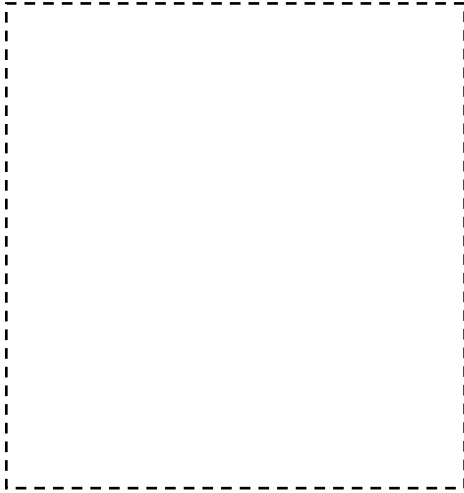
面向上、装入纸卷

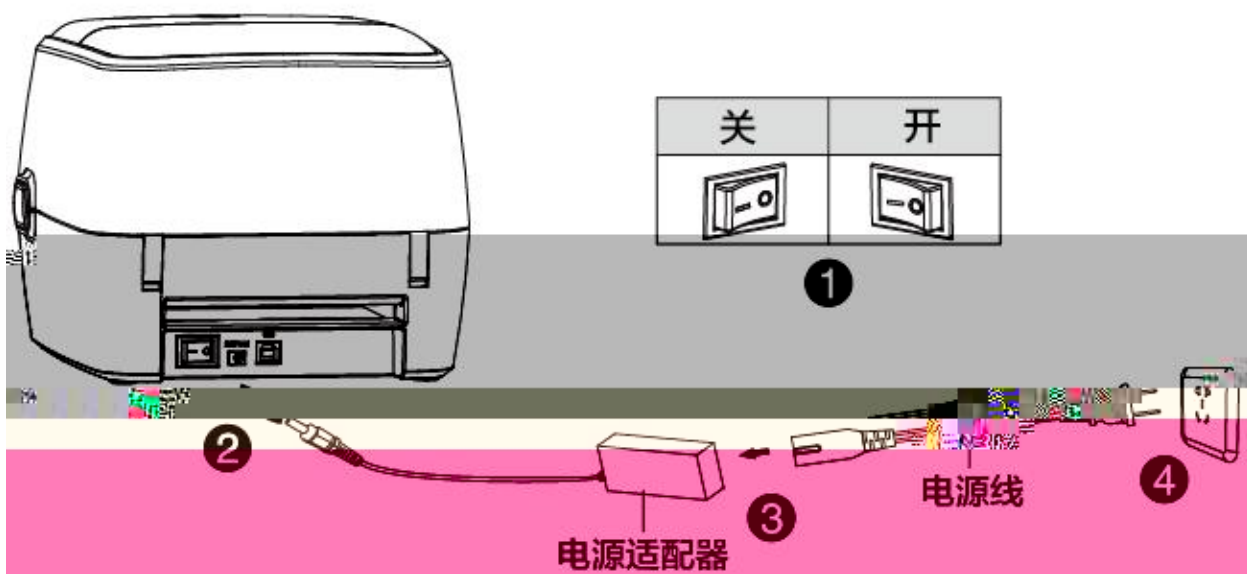




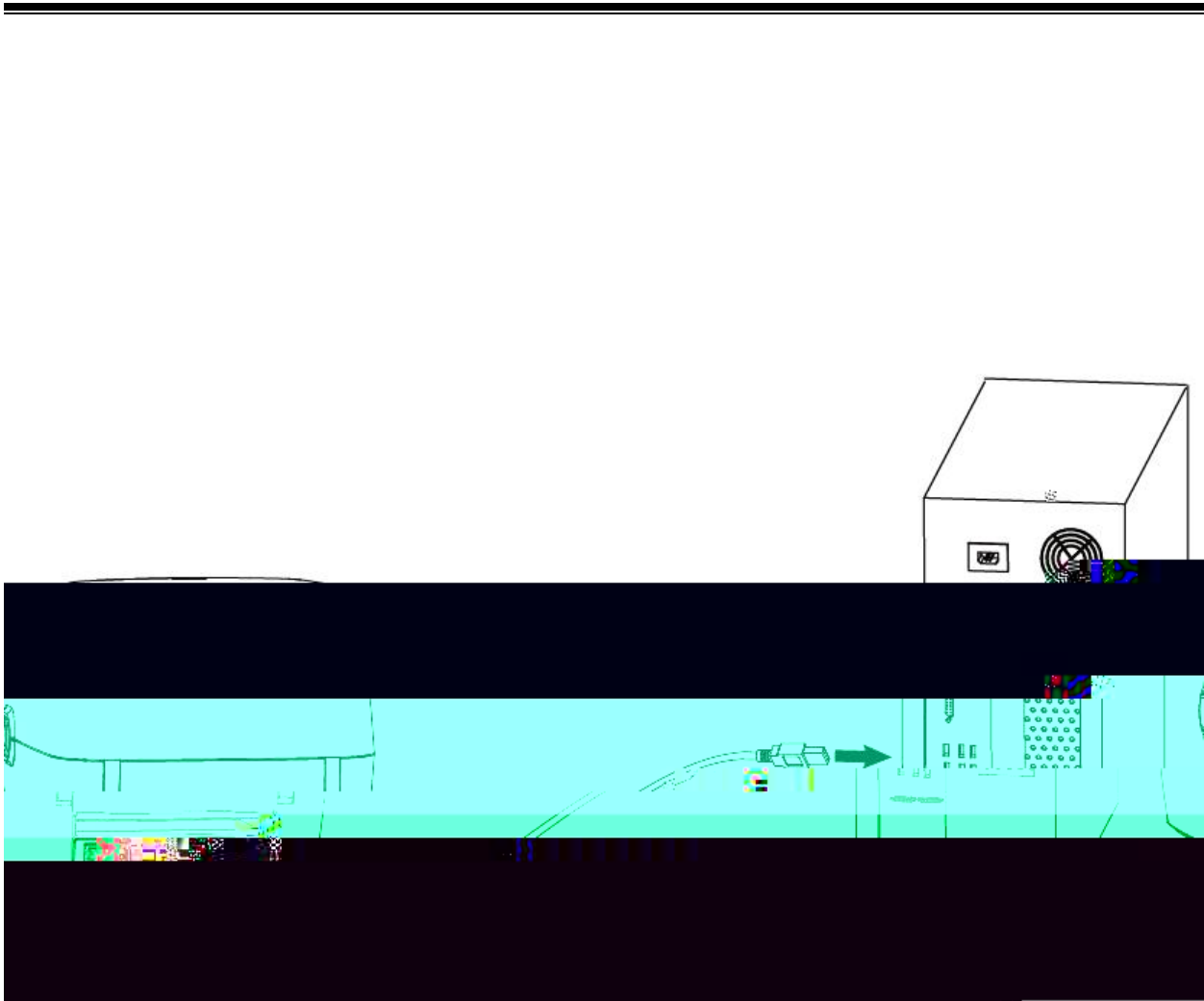


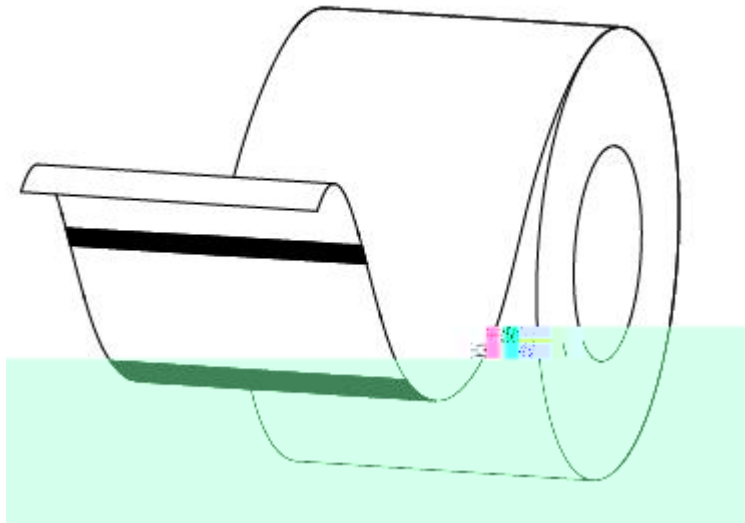
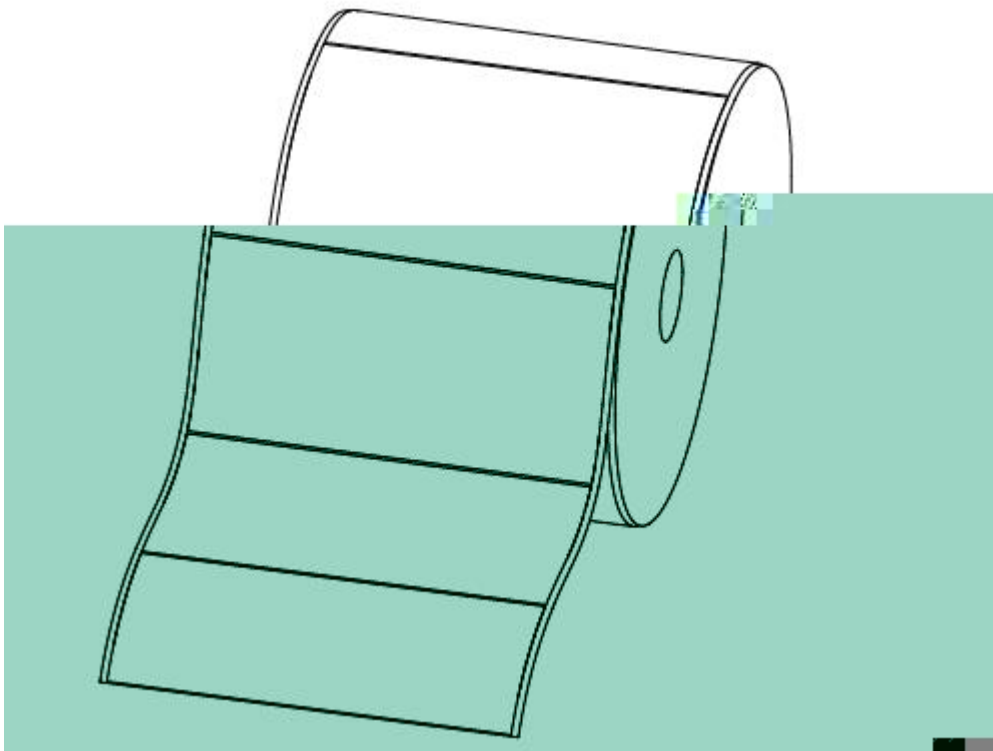






-
-
-





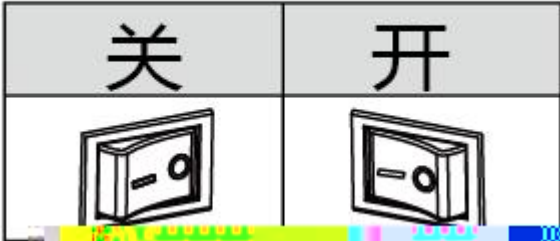
-

-

-

■



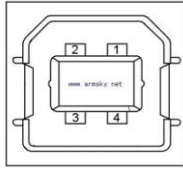




-
-
-
-
-
-







引脚号	信号名称
1	VBUS
2	D-
3	D+
4	GND



