





✘







•

•

•

•

•

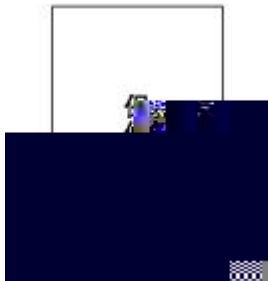
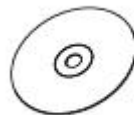
•

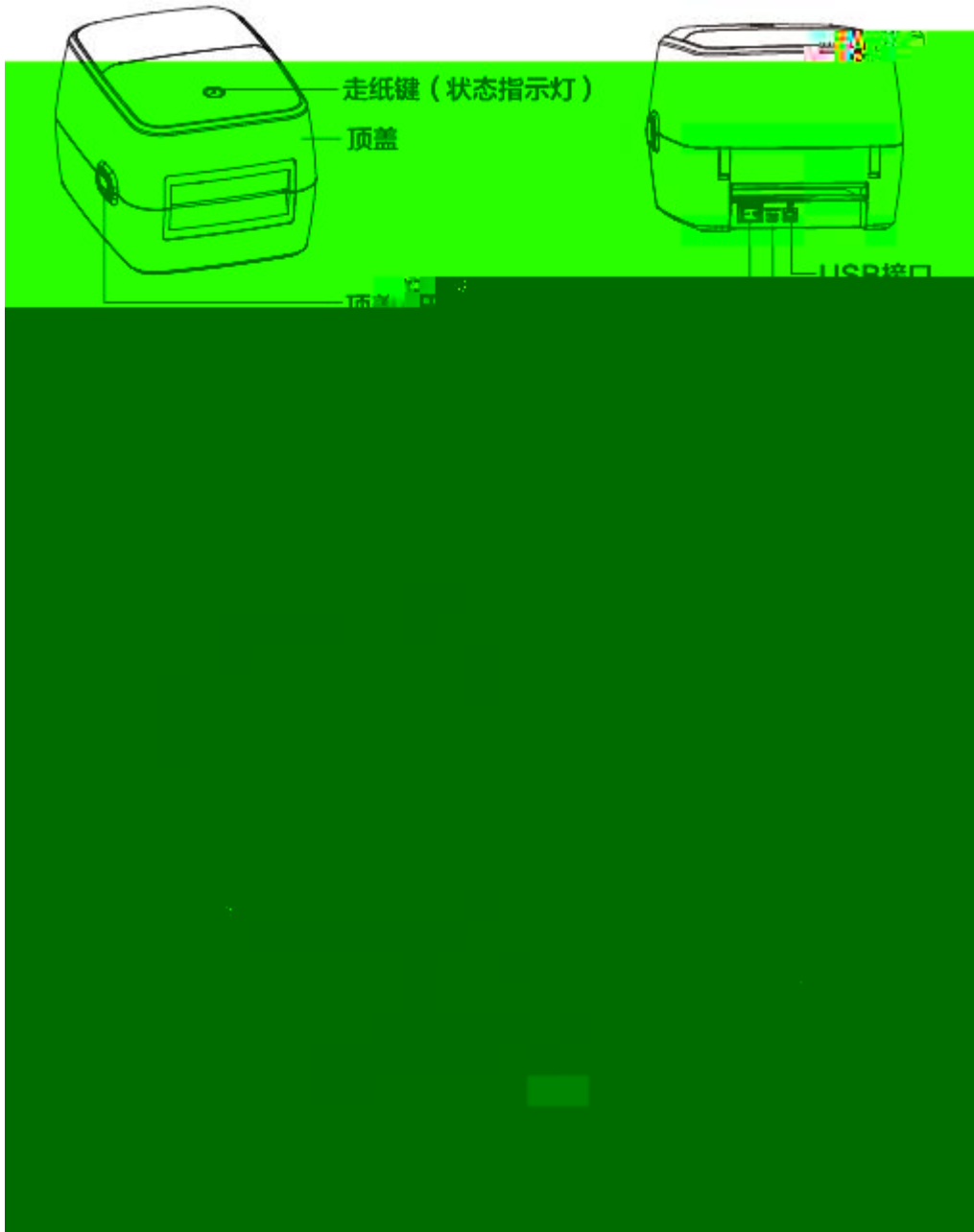
---

---

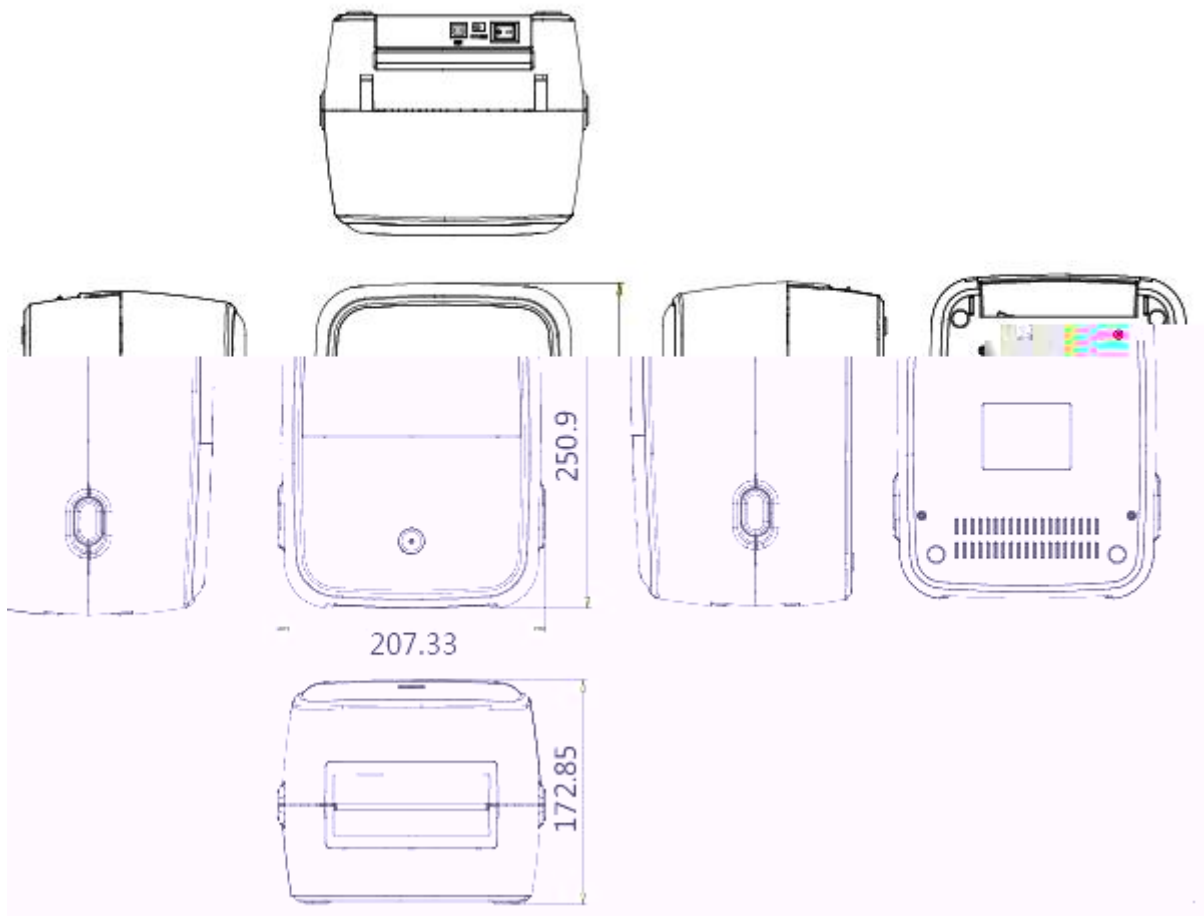
- 
- - 
  - 
  -









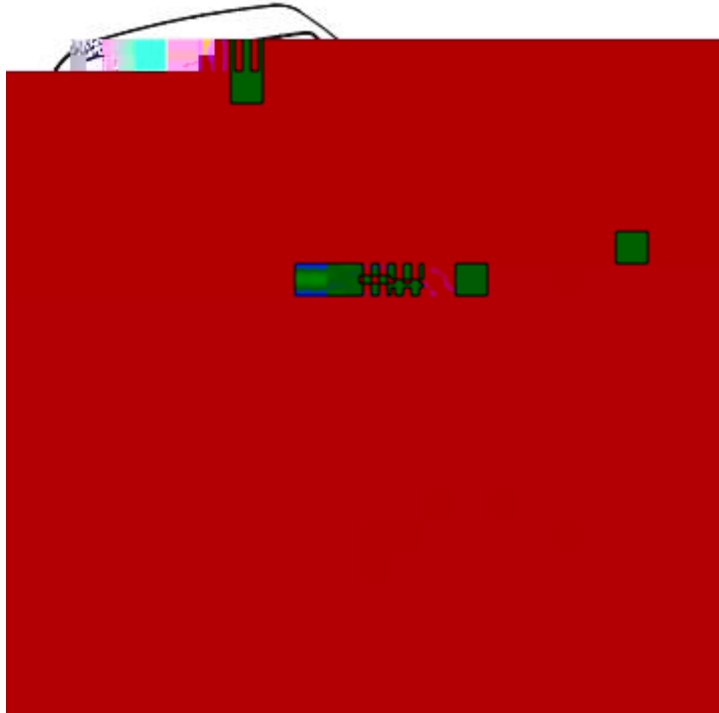
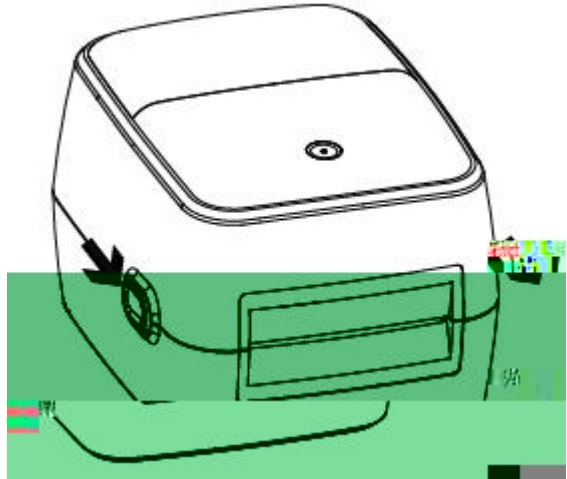






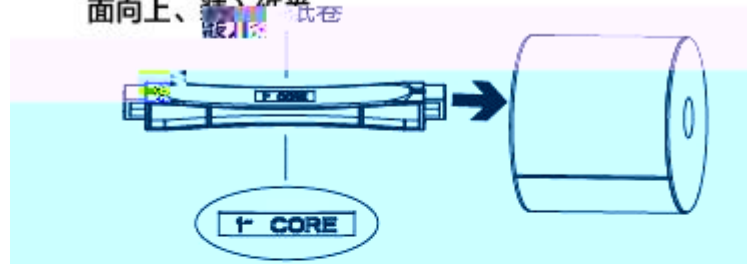






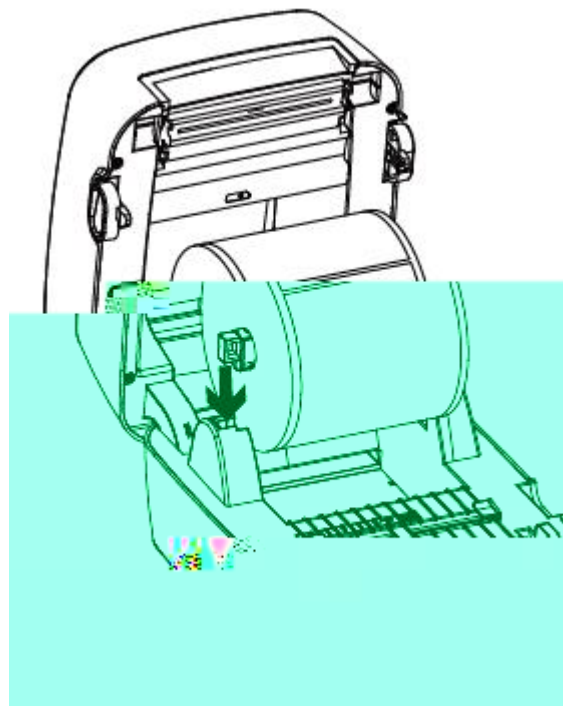
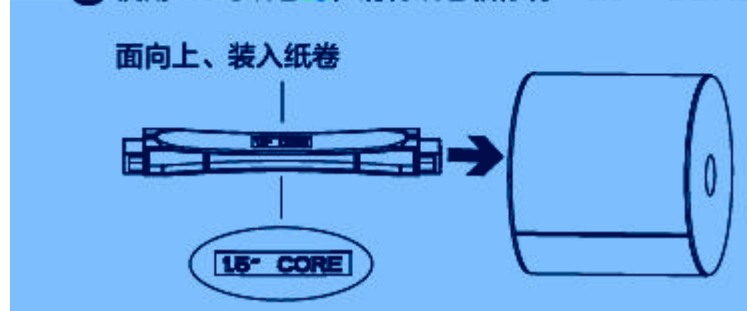
① 使用1吋纸卷时，请将纸卷轴标有“1' CORE”

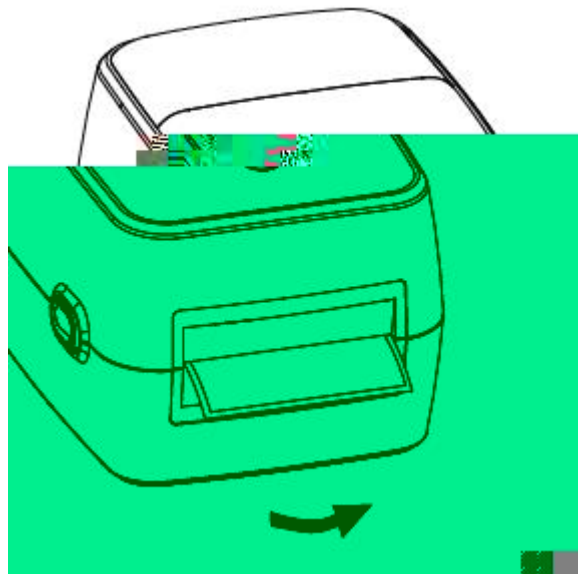
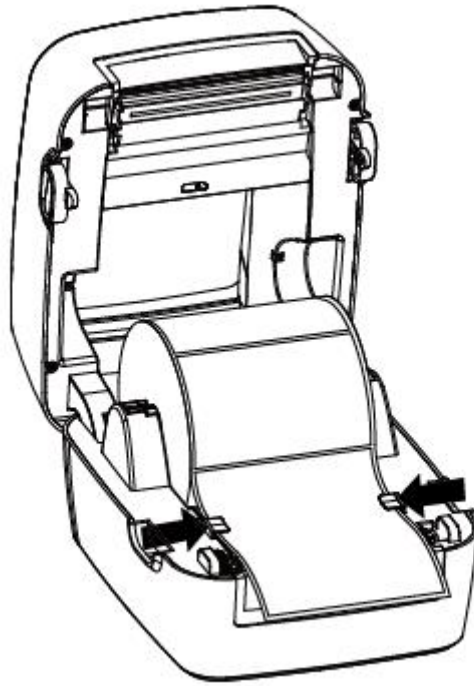
面向上、装入纸卷

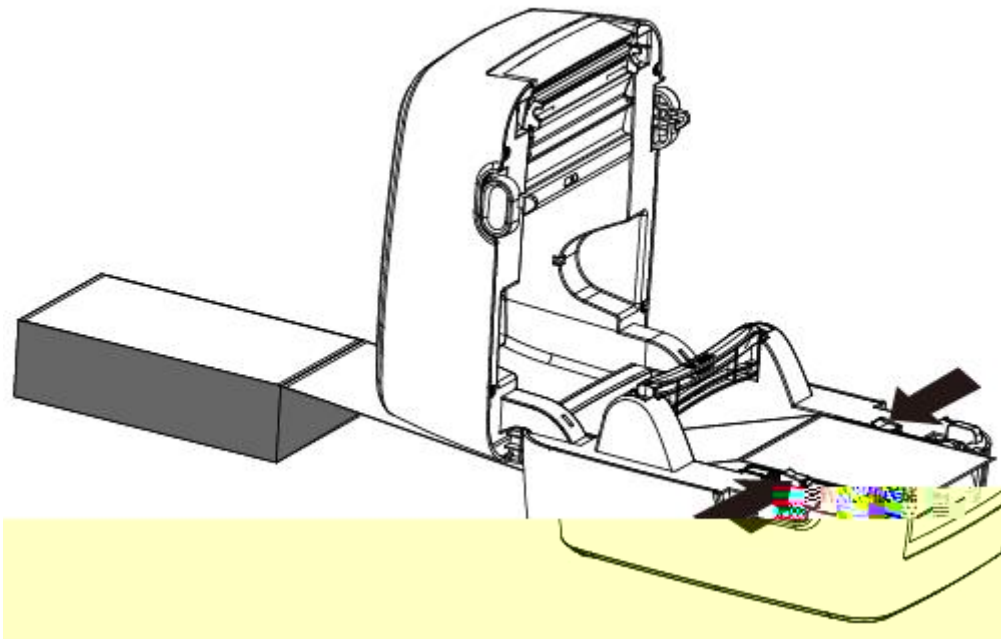
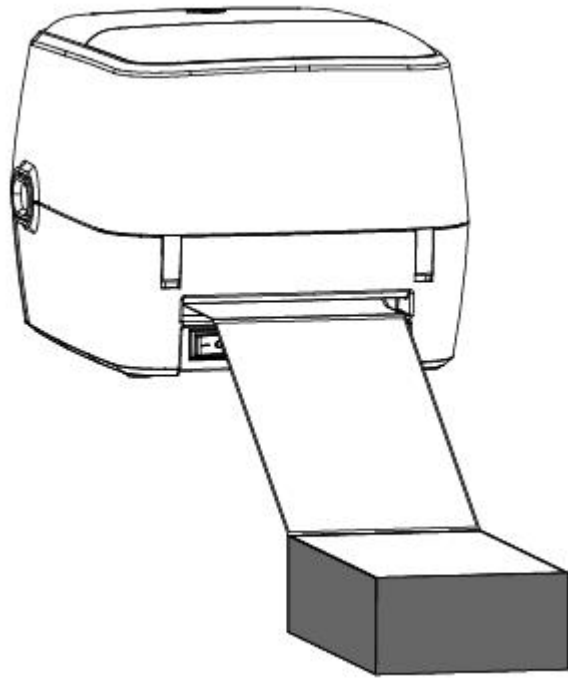


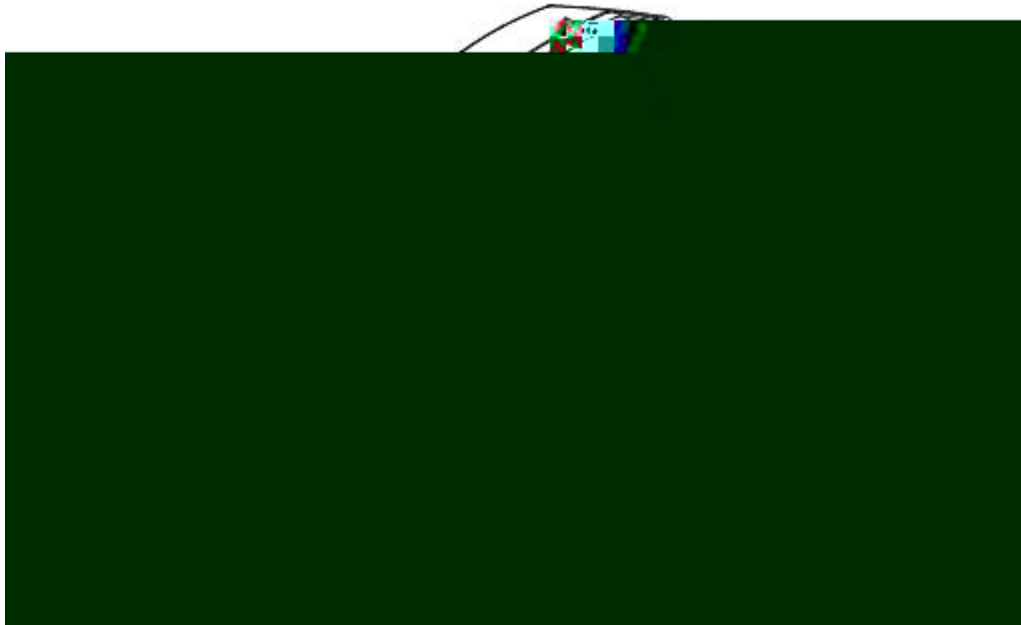
② 使用1.5吋纸卷时，请将纸卷轴标有“1.5' CORE”

面向上、装入纸卷

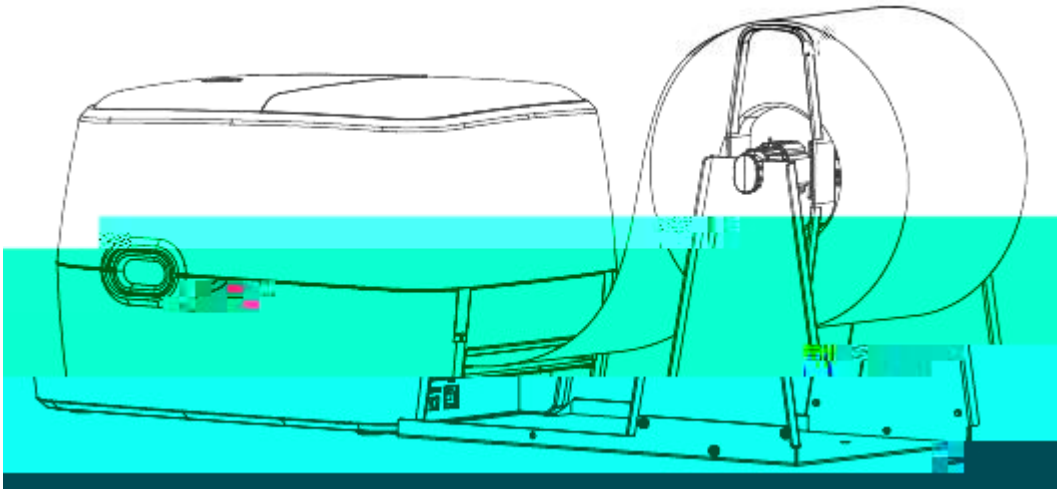
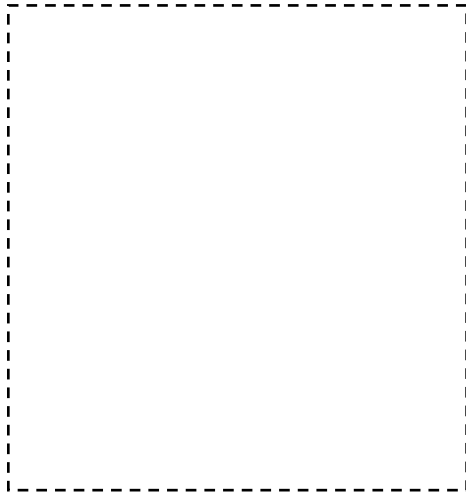


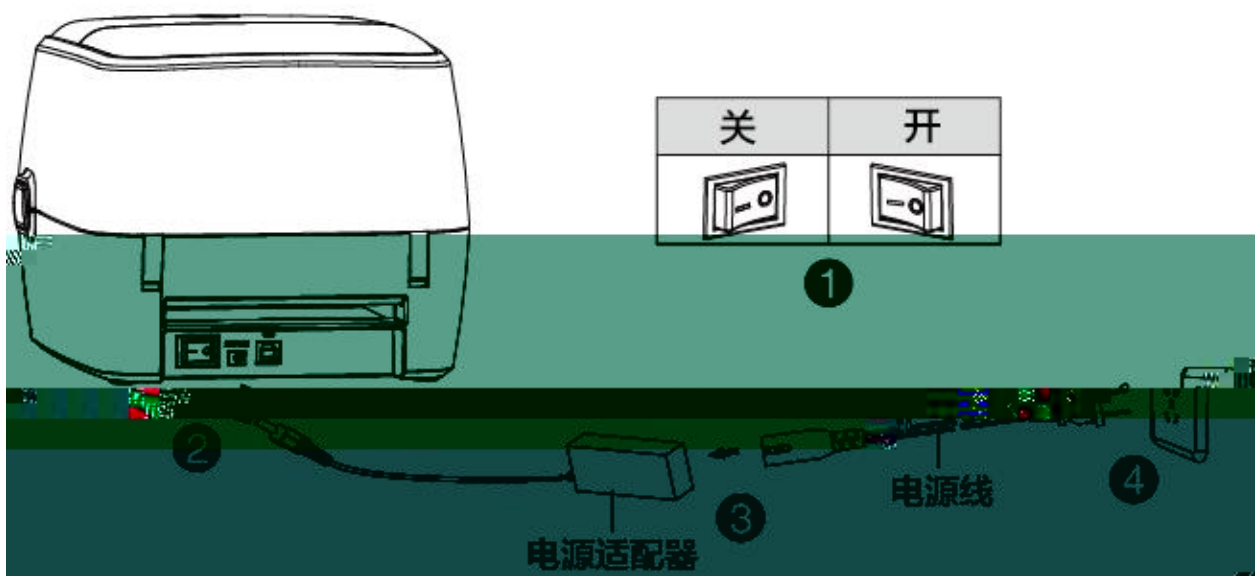




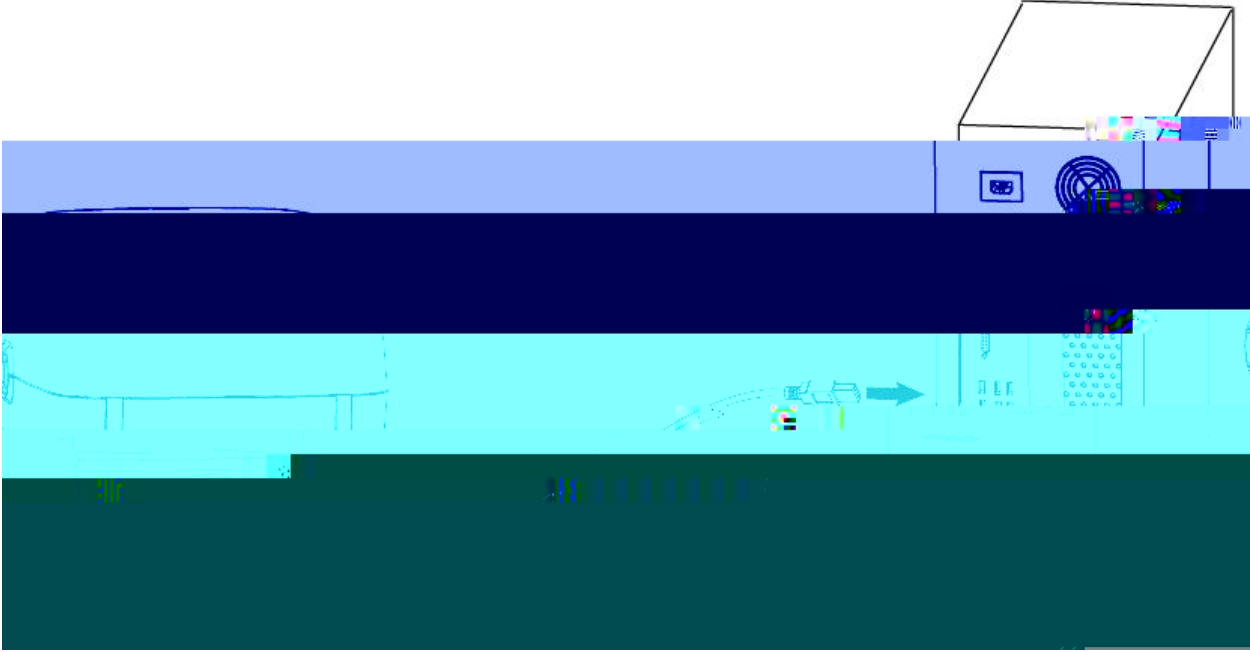


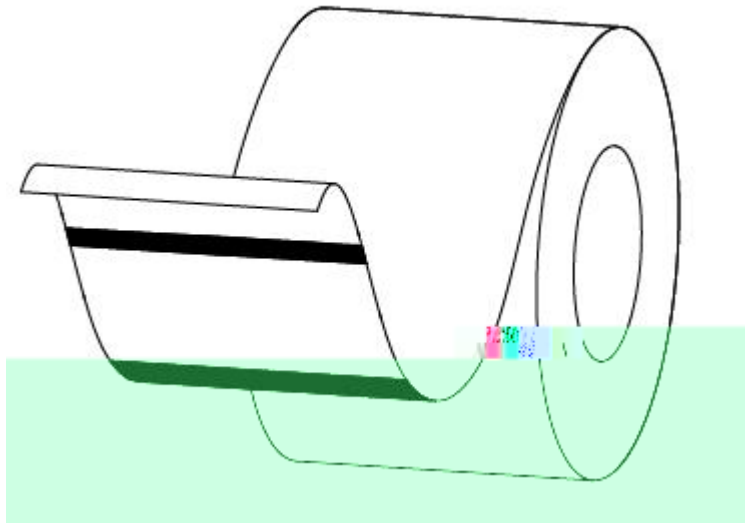
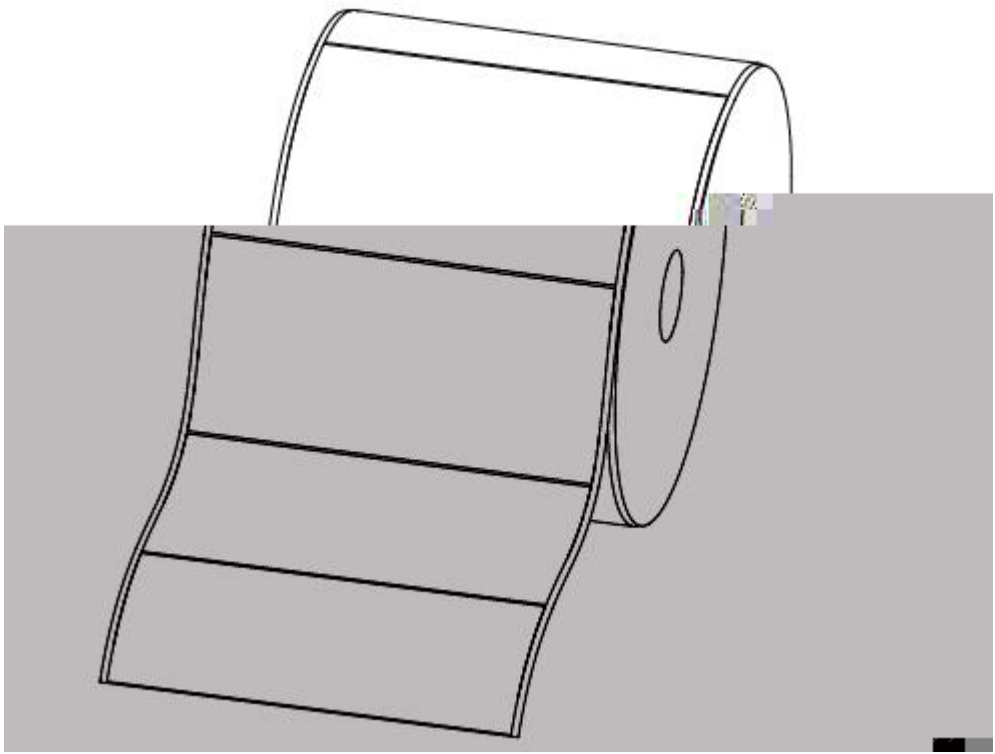






- 
- 
-





---

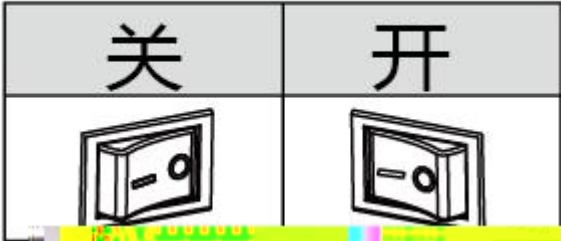
■

■

■

---





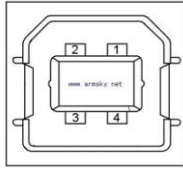


- 
- 
- 
- 
- 
- 









引脚号	信号名称
1	VBUS
2	D-
3	D+
4	GND



