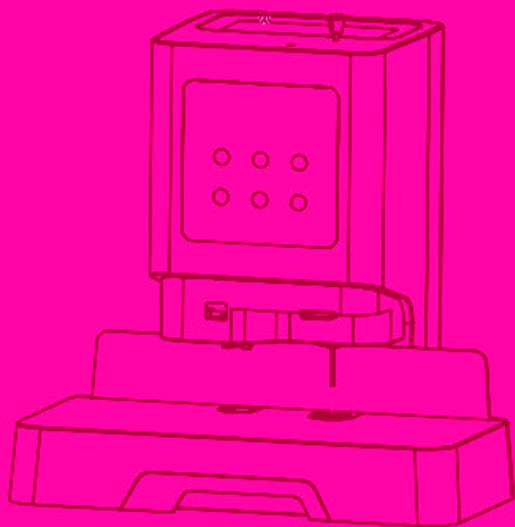


deli得力

使用说明书

财务装订机

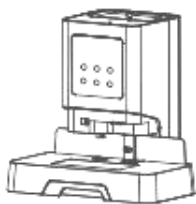


No.Z1、NO.99700、No.6B666

3/3

1 装箱清单

拆开包装箱后，请检查产品外观是否完好无损，清点所有配件。如有缺损，请与经销商联系！



一台装订机



一本使用说明书



一根电源线



一套工具



一包装订铆管

工具包含：换刀扳手 / 斜口钳 / 导电橡胶垫

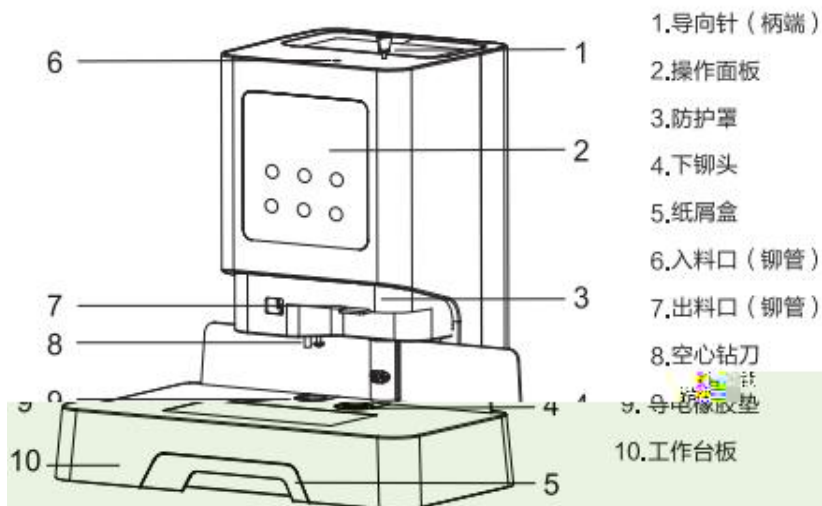
2 性能特点

- 电动打孔，电动压铆，装订50mm以下资料
- 状态指示灯工作状态实时提示
- 切边整齐，装订效果美观
- 采用红外激光定位
- 触摸式按键
- 语音提示

3 技术参数规格

工作电源	AC220V/50Hz/1.4A
钻刀规格	φ 6.0mm × 50mm
装订铆管规格	φ 5.8mm
装订方法	铆管加热高温铆订
装订能力	1mm—50mm厚度（70g/m ² 纸张）
额定功率	150W
预热时间	2分钟—4分钟
产品尺寸	420mm × 308mm × 437mm
外箱尺寸	475mm × 417mm × 535mm

4 部件名称



5 面板功能说明

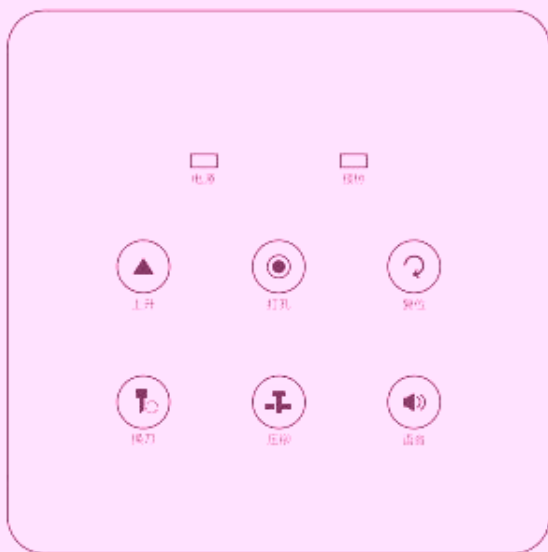
- 换刀** 按[换刀]键，自动下降至合适换刀位置；
继续点按[换刀]键，将微调锁刀螺钉位置以方便更换钻头。
- 语音** 按[语音]键，即可打开/关闭语音提示功能。
- 复位** 当钻头不在顶部位置时，请按动一次[复位]键，钻头自动上升回复到顶部位置且停止。当出现报警和提示信息时，所有指示灯同时闪烁，排除问题后，按此键返回工作模式，工作中若出现异常情况，按此键可使钻头复位到顶部位置。
- 打孔** 按动[打孔]键，钻头旋转并向下运动，打穿被装订物，当钻头接触导电橡胶垫时，自动回位至顶部位置且停止，并切下一段合适长度的铆管。

取出钢管装入袋钉物钻孔，将袋钉物放置在指定的压铆位置，导向针插入铆管内，按一次[压铆]键，机器自动进行压铆动作。

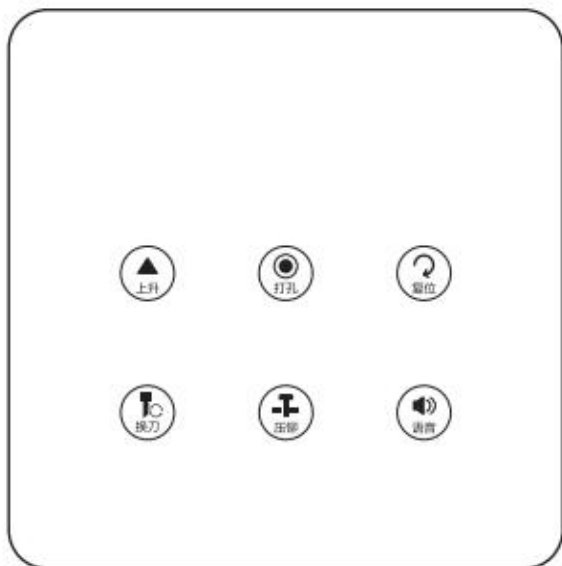
预热

打开电源开关，红色指示灯亮并连续闪烁，等待2-4分钟后预热完成，指示灯变为绿色并长亮。(GB666、GB700)

打开电源开关，预热时压铆灯红色闪烁，预热完成后，所有按键白灯常亮。(Z1)



(GB666、GB700)



(Z1)

6 注意事项

1. 装订前应将铆管插到入料口中，提起导向针；
2. 根据激光准心位置前后移动装订文本，确定钻孔位置，在装订前请仔细检查被装订件的钻孔处，避免有金属物或者其他异物，装订前请确保文件整齐平整，否则易损坏钻刀；
3. 本机长时间不使用，将进入待机状态，按任意键可唤醒。
4. 纸屑盒内的纸屑应及时清理。

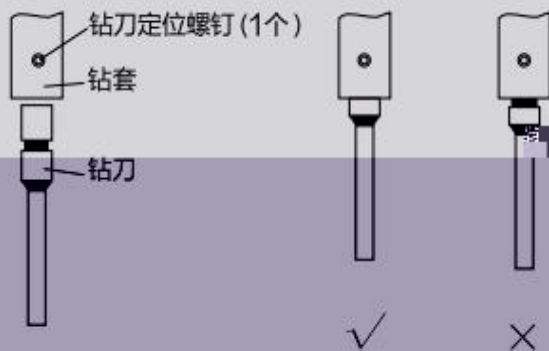
7 基本操作

打孔：调整好被装订文件的位置，按动“打孔”键，钻刀自动完成打孔并复位。

装订：打孔动作完成后，本机将自动截取一段长度适合的铆管，落入出料口，此时将出料口中截取的铆管插入之前打好的孔中，并将被装订文件移动至工作台板右部的装订位置，调整导向针对准铆管内孔，将导向针插到底部。按动“压铆”键，本机将自动完成压铆动作。待完成后抽出导向针并取出被装订文件。

8 钻刀的更换

卸下钻刀：按动[换刀]键，使钻刀自动下降至合适换刀位置，继续点按（换刀）键，将微调锁刀螺钉位置，将螺钉调整至正面；（在钻刀下方工作台板上垫一张纸，以备钻刀取下时纸屑落在纸上）用换刀扳手松开一颗钻刀定位螺丝，钻刀松脱（若刚执行完打孔动作请稍后操作避免因钻刀温度过高而烫伤）。



9 导电橡胶垫的更换

更换胶垫：导电橡胶垫是装订中的易耗品。导电橡胶垫的每一位置，一般使用60次左右，用手拿住导电橡胶垫按顺时针方向旋转大约60度即可。一块导电橡胶垫有6个位置可供使用（见下图左）6个位置用完后请及时将新的导电橡胶垫装入磁力下方的胶垫安装座内（见下图右），不可重复使用，避免损坏磁力。

注：请用手拿住导电橡胶垫按顺时针方向旋转。



10 铆管的使用

铆管的使用：装订机用的铆管由塑料制成，其作用是防止装订时书脊上的导线被压断。使用时，将铆管插入书脊上的导线，然后将铆管插入装订机的铆管槽中，即可固定导线。



11 故障现象及说明

现象	检查要点	措施
所有灯闪烁	钻刀电机座内是否堵有纸屑	拆下钻刀，清理钻刀电机座内纸屑
	纸张中是否混有金属物	检查纸张中是否混有订书钉、回形针或其他金属物，并除去
	是否使用过于频繁	

产品保修卡

感谢您购买本公司的产品，为确保用户利益，凡购买本公司产品的用户，如果产品因质量问题发生故障，可以凭发票和保修卡与当地的经销商或特约维修站联系。

保修须知：

1. 自用户购买之日起一年内，在正常使用的情况下故障时，由本公司根据故障情况提供免费保修、零部件更换等服务；
2. 此保修卡与购机发票是本公司向客户提供售后服务

经销商加盖公章后方有效；

3. 属于下列情况之一的，不实行免费保修服务，需要收费维修：

- (1) 超过保修有效期限的；
- (2) 未按产品使用说明书的要求使用、维护或保管不当而造成损坏的；
- (3) 未经本公司允许，擅自对产品进行拆卸、修理、改装而造成的故障、损伤；
- (4) 因不可抗力造成的机械故障或损伤；
- (5) 易损件及随机配件。

本卡随商品一同发放，一机一卡，为保证您能充分享有本公司提供的免费保修服务之权利，请妥善保管此卡，遗失不补。

全国服务热线：400-185-0555

购货日期：_____年__月__日

商	品	出
位	名	厂
称	称	编

特别申明:

此说明书已经过严格仔细的检查和审核,但仍不排除有文字拼写及技术的疏忽和错误。对于此类疏忽和错误将于新版说明书中修正且不另行通知。此说明书版权归本公司所有,任何其他单位和个人不得修改。

执行标准: Q/NDL 78

合格证

检验员: _____

生产日期: _____

得力集团有限公司

DELI GROUP CO., LTD.

地址:浙江省宁波市宁海县得力工业园

全国服务热线: 400-185-0555

[Http://www.nbdeli.com](http://www.nbdeli.com)

MADE IN CHINA



保留备用

版本: 

日期: 2022年8月