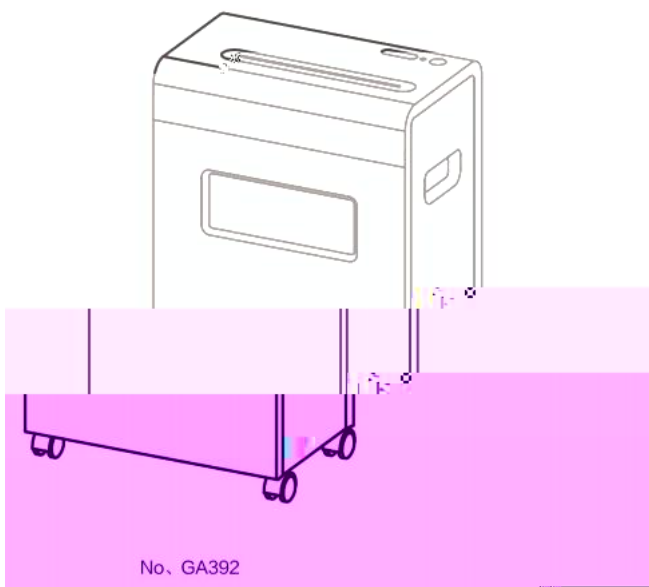


deli得力

# 使用说明书

碎纸机



No. GA392

感谢您购买本公司产品，其功能设计适合个人和部门级办公使用。我们相信这系列碎纸机的碎纸能力和保密程度将使您在处理文件时得心应手。

为了正确使用该产品，并防止给您及他人带来危害和财产损失，使用前请仔细阅读本手册。

## 产品中有害物质的名称及含量

部件名称 铅(Pb) 汞(Hg) 镉(Cd) 六价铬(Cr(VI)) 多溴联苯(PBB) 多溴联苯醚(PBDE)



占比例

(%)

≪ ≫



## 1 警告注意事项



请将本机放置在平稳的地方，请注意不要翻倒。

(以免机器摔伤出现故障而不能正常使用。)



危险，请勿以任何方式自行分解、改造、修理机器。

(以免造成触电或意外受伤。)



危险，请勿湿手操作电源插头。

(以免造成触电或意外受伤。)

请勿向本机泼水。请勿向本机倒入粉状物。请勿在一段长时间不使用该机器时，长时间不拔头，切断电源。



(以免引起火灾或触电。)



请勿向本机泼水。(以免引起火灾或触电。)



请勿在加热或制冷的机器旁，高温多湿，布满灰尘的地方使用。  
(以免引起火灾或触电。)



请勿将胶带、复写纸、织物、塑料薄膜等放入机器内粉碎。  
(以免机器发生故障。)



危险，请勿损伤或加工电源线，勿在电线上放置重物。  
(以免引起火灾或触电。)



万一发生冒烟或有异臭等异常情况时，请立即切断电源，中止使用。  
(以免引起火灾或触电。)



右机器本体或电源线有任何破损，请勿使用。  
(以免引起火灾或触电。)



危险，请勿让儿童使用。  
(机器内部有刀刃，以免造成损伤。)



危险，请勿用手触摸纸张入口或出口的刀刃部分。  
(机器内部有刀刃，以免造成伤害。)



危险，请勿将头发等卷入进纸口。



危险，请勿将头发等卷入进纸口。  
(如不慎卷入，请按住“反转”钮，然后除去。)



请勿将大头针、回形针等投入进纸口。  
(如不慎卷入，请按住“反转”钮，然后除去。)



请勿将可燃性气体吹向机器。  
(以免引起火灾。)

## 2 装箱清单

拆开包装箱后，请检查产品外观是否完好无损，清点所有配件。如有缺损，请与经销商联系！

序号	名称	数量	备注
1	碎纸机	1台	
2	使用说明书	1本	
3	脚轮	4个	放置于纸屑桶内

## 3 产品规格

货号	GA392
额定电源	AC220V/50Hz
额定功率 (W)	180
碎纸类型	段状
碎纸效果 (mm)	4x25
能否碎光盘	/
碎纸能力 (70g, A4) (张)	10
碎纸速度 (m/min)	≥2
入纸口宽度 (mm)	220
纸屑桶容量 (L)	16
机器外形尺寸 (mm)	330x195x495
噪音 (dB)	≤70
机器净重 (kg)	7.4
连续工作时间 (min)	20

\*测试数据为得力实验室所得，测试环境及工具的改变可能会导致结果偏差。

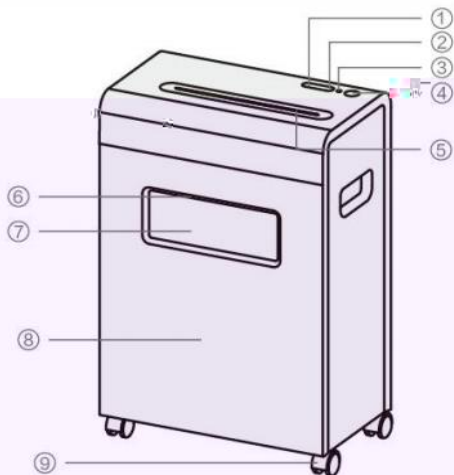
## 4 保养方法

1. 保养前，必须拔掉电源插头；
2. 保养维护只限机器外部零件的清理；
3. 清洁外部时，注意不要让水滴入机器内部。

注：清洁机器外壳时，要用软布沾上软性肥皂水或清洁剂轻轻擦拭，注意擦拭布不可掉入进纸口内，且不可使用汽油、苯类、稀释剂等有机溶剂和去污粉。

## 5 产品外形结构及名称

1. 正转
2. 反转
3. 电源指示灯
4. 电源开关
5. 进纸口
6. 拉手
7. 可视窗口
8. 纸屑桶
9. 万向脚轮




图示仅供参考  
具体以实际为准（不同货号形状不同）

## 6 使用说明

1. 对照您的机器电压规格，接通220V电源。
2. 按下电源开关“①”按钮，指示灯亮绿灯，即可开始碎纸/碎光盘，碎完后自动待机，等待下一次碎纸。当您使用完毕后，请再按一下电源开关“①”按钮，关闭电源。
3. 当您想中止正在粉碎的文件时，可按下手动退纸开关“反转”按钮，此时指示灯亮红灯，机会马上（2~3秒）反转将您的文件退出。
4. 当您碎纸过量产生纸屑时，指示灯亮红灯，

## 7 常见故障分析及排除

---

故障现象	故障原因分析	排除方法
		

注：当您的机器故障状况用上述方法不能排除时，请立即停止使用，并切断电源，通知本公司当地服务单位进行处理，切勿擅自拆卸！

## 8 回收

---

请务必将废旧的电子产品及包装材料送交到专门的回收点，这样可以防止废弃物处理不受控制并帮助推动材料回收。

# 产品保修卡

感谢您购买本公司的产品，为确保用户利益，凡购买本公司产品的用户，如果产品因质量问题发生故障，可以凭发票和保修卡与当地的经销商或特约维修站联系。

## 保修须知：

1. 自用户购买之日起一年内，在正常使用的情况下故障时，由本公司根据故障情况提供免费保修、零部件更换等服务；
2. 此保修卡与购机发票是本公司向客户提供售后服务的凭证，此卡须详细填写下列表格，并经经销商加盖公章后方有效；
3. 属于下列情况之一的，不实行免费保修服务，需要收费维修；

- (1) 超过保修有效期限的；
- (2) 未按产品使用说明书的要求使用、维护或保管不当而造成损坏的；
- (3) 未经本公司允许，擅自对产品进行拆卸、修理、改装而造成的故障、损坏

不可抗力造成的机器故障或损伤；  
损坏及随机配件。

(4)  
(5)  
本卡

请妥善保管，一机一卡，以保证您能充分享有本公司提供的售后服务之便利。

此联沿虚线剪下，由经销商保管

商品	商品名称	出厂编号
信息	商品型号	生产日期
客户	单位名称	联系人
信息	地址	联系电话
销	销售商名称	联系电话

特别申明:

此说明书已经过严格仔细的检查和审核,但仍不排除有文字拼写及技术的疏忽和错误。对于此类疏忽和错误将于新版说明书中修正且不再另行通知。此说明书版权归本公司所有,任何其他单位和个人不得修改。

# 合格证

检验员: \_\_\_\_\_

生产日期: \_\_\_\_\_

得力集团有限公司

保留备用

DELI GROUP CO., LTD.

地址:浙江省宁波市宁海县得力工业园

全国服务热线: 400-185-0558

<http://www.nbdeli.com>

MADE IN CHINA



版本: 1.1

日期: 2022年7月