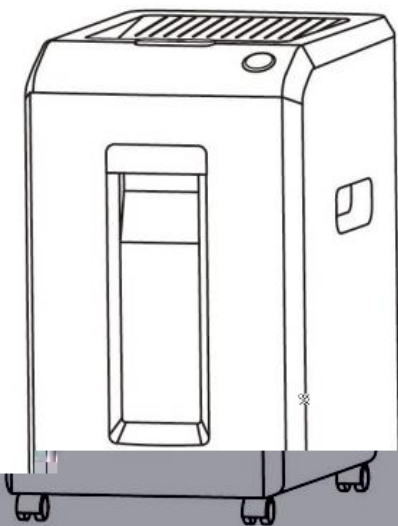


deli

使用说明书

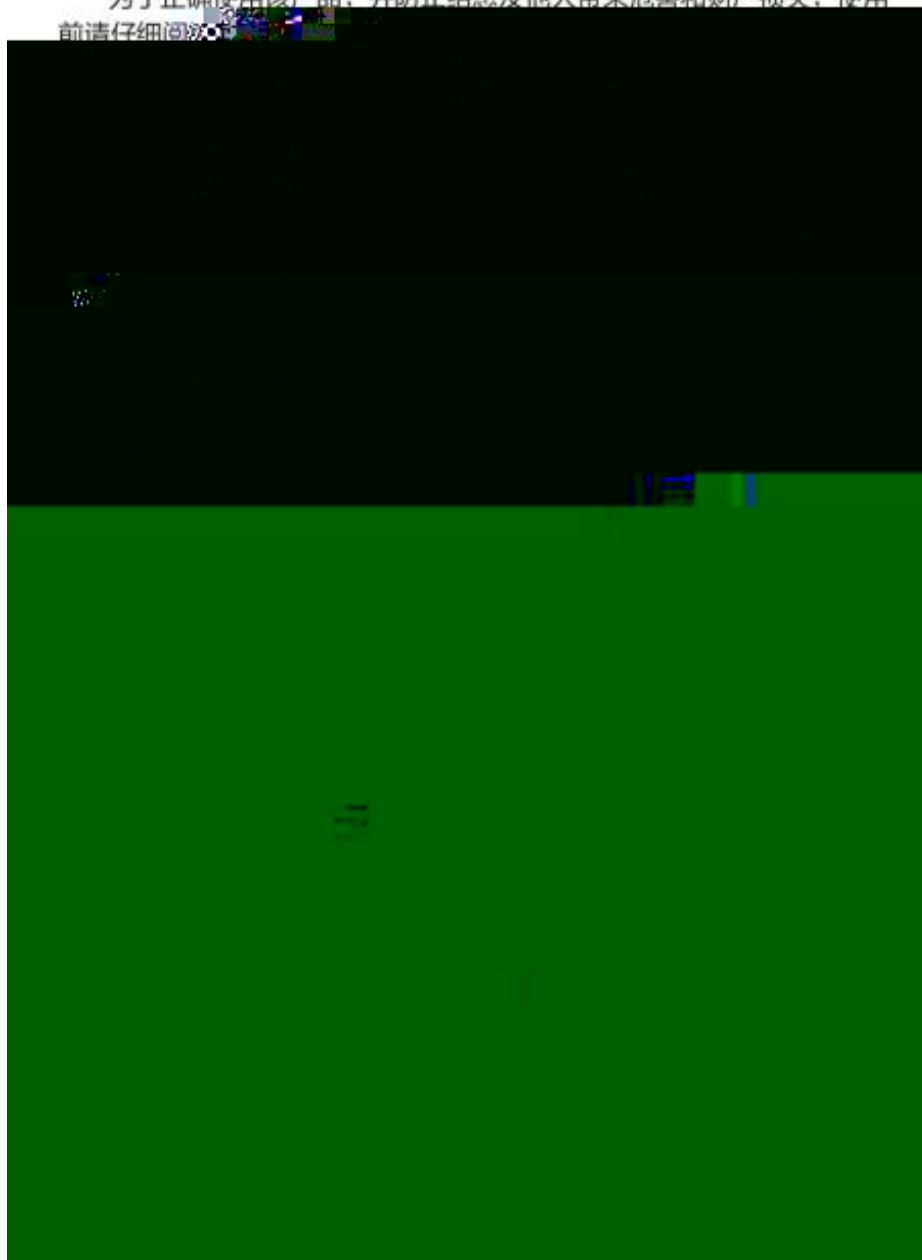
自动碎纸机



NO.G2、NO.G3

感谢您购买本公司产品，其功能设计适合个人和部门级办公使用。我们相信这系列碎纸机的碎纸能力和保密程度将使您在处理文件时得心应手。

为了正确使用该产品，并防止给您及他人带来危害和财产损失，使用前请仔细阅读





请勿将胶带、复写纸、织物、塑料薄膜等放入机器内粉碎。
以免机器发生故障。



危险，请勿损伤或加工电源线，勿在电线上放置重物；
以免引起火灾或触电。



万一发生冒烟或有异臭等异常状况时，请立即切断电源，终止使用；
以免引起火灾或触电。



若机器本体或电源线有任何破损，请勿使用；
以免引起火灾或触电。



危险，请勿让儿童使用；
机器内部有刀刃，以免造成伤害。



危险，请勿用手触摸纸张入口或出口的刀刃部分；
机器内部有刀刃，以免造成伤害。



危险，请勿将领带、项链、衣袖等卷入进纸口；
如不慎卷入，请按住“反转”钮，然后除去。



危险，请勿将头发等卷入进纸口；
如不慎卷入，请按住“反转”钮，然后除去。



请勿将大头针、回形针等投入入纸口；
如不慎卷入，请按住“反转”钮，然后除去。



请勿将可燃性气体吹向机器；
以免引起火灾。



警告：有尖锐边缘，不要接触。



警告：运动零部件，身体部位远离运动零部件。

二、储纸仓纸张放置注意事项

订书针



订书针允许放置位置



订书针禁止放置位置



禁止重型订书针

当碎一叠订书机订住的纸张时，请不要超过5张，并以订书针在纸张左上角或右上角放入储纸仓

禁止放入重型订书针



禁止放入胶装或铁圈装订的文件



禁止放入

011



四、产品规格

货号	G2	G3
额定电压	AC220V/50Hz	AC220V/50Hz
额定功率 (W)	250	250
碎纸类型	段状	段状
碎纸效果 (mm)	4x12	4x12
能否碎光盘	/	/
碎纸能力(70g,A4)张)	手动12张/自动200张	手动12张/自动150张
碎纸速度 (m/min)	≥2	≥2
进纸宽度 (mm)	220	220
入光盘口宽度 (mm)	/	/
纸桶容量 (L)	30	30
设备尺寸 (mm)	480x350x545	480x350x545
噪音 (dB)	≤70	≤70
设备净重 (kg)	17	17
连续工作时间 (min)	手动30/自动60	手动30/自动60
是否满纸报警	是	是

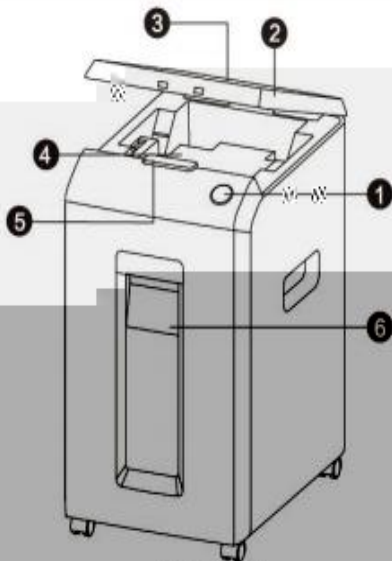
五、保养方法

1. 保养前，必须拔掉电源插头；
2. 保养维护只限机器外部零件的清理；
3. 清洁外部时，注意不要让水滴入机器内部。

注：清洁机器外壳时，要用软布沾上软性肥皂水或清洁剂轻轻擦拭，注意擦拭布不可掉入进纸口内，且不可使用汽油、苯类、稀释剂等有机溶剂和去污粉。

六、产品外形结构和名称

- ① 电源按键
- ② 储纸仓盖板
- ③ 手动碎纸入口
- ④ 内部储纸仓
- ⑤ 储纸仓开启按钮
- ⑥ 可视纸屑桶



图示仅供参考

具体以实际为准（不同货号形状不同）

脚轮安装方法：取出脚轮，将其中两个带刹车脚轮安装于碎纸机正面一侧（即可视窗口一侧）；将不带刹车的脚轮安装于碎纸机背面一侧。安装方式如图所示。

七、使用说明

- 1、对照您的机器电压规格，接通220V电源；
- 2、按下电源开关“①”按钮，指示灯亮灯，机器待机，等待碎纸；
- 3、手动碎纸：将纸张放进入纸口内，“碎纸”灯亮绿灯，即开始碎纸；
- 4、自动碎纸：储纸仓一次可容纳150张A4纸（含1张硬封面），当“存纸”灯亮灯，按下“碎纸”键，碎纸灯亮绿灯，即开始自动碎纸；
- 5、若碎纸机在手动/自动碎纸过程中，如按下“碎纸”键，碎纸机仍在工作，长按“碎纸”键，碎纸灯亮绿灯，碎纸机停止工作。



警告：在打印过程中，请勿取出纸盒，以免发生卡纸。取出纸盒可能会导致打印失败。

注意：自动进纸和手动进纸无法同时使用。

六、指示灯显示异常

待机  常亮

就绪  常亮

警告  常亮

进纸  常亮

进纸  闪烁

就绪  闪烁

警告  闪烁

六、指示灯故障处理

如果指示灯出现异常，请按照以下方法处理。如果故障仍然存在，请联系经销商或拨打服务热线 400-810-0888。

如果进纸灯常亮，请检查进纸盒中的纸张是否放置正确，并检查进纸盒是否已正确推入打印机。



产品保修卡

感谢您购买本公司的产品，为确保用户利益，凡购买本公司产品的用户，如果产品因质量问题发生故障，可以凭发票和保修卡与当地的经销商或特约维修站联系。

保修须知：

- 自用户购买之日起一年内，在正常使用的情况下故障时，由本公司根据故障情况提供免费保修、零部件更换等服务；
- 此保修卡与购机发票是本公司向客户提供售后服务的凭证，此卡须详细填写下列表格，并经经销商加盖公章后有效；
- 属于下列情况之一的，不实行免费保修服务，需要收费维修：
 - （1）超过保修有效期限的；
 - （2）未按产品使用说明书的要求使用、维护或保管不当而造成损坏的；
 - （3）未经本公司允许，擅自对产品进行拆卸、修理、改装而造成的故障、损伤；
 - （4）因不可抗力造成的机器故障或损伤；
 - （5）易损件及随机配件。

本卡随商品一同发放，一机一卡，为保证您能充分享有本公司提供的免费保修服务之权利，请妥善保管此卡，遗失不补。

全国服务热线：400-185-0555

购货日期：_____年__月__日

商品	商品名称	出厂编号			
信息	商品型号	生产日期			
客户信息	单位名称	联系人			
	地址	联系电话			
销售信息	销售商名称	联系人			
	地址	联系电话			
	销售日期	发票号码			
维修记录	故障状况	维修结果	客户签字	维修人签字	日期

此联沿虚线剪下，由经销商保管

商品	商品名称	出厂编号
信息	商品型号	生产日期
客户信息	单位名称	联系人
	地址	联系电话
销售信息	销售商名称	联系人
	地址	联系电话
	销售日期	发票号码

维修记录	故障状况	维修结果	客户签字	维修人签字	日期

特别申明：

此说明书已经过严格仔细的检查和审核，但仍不排除有文字拼写及技术的疏忽和错误。对于此类疏忽和错误将于新版说明书中修正且不另行通知。此说明书版权归本公司所有，任何其他单位或个人不得擅自复制或传播。

合格证

检验员：_____

生产日期：_____

得力集团有限公司
DELI GROUP CO., LTD.
地址：浙江省宁波市宁海县得力工业园
全国服务热线：400-185-0555
Http://www.nbdeli.com
MADE IN CHINA



保留备用

版本：1.4
日期：2023年03月