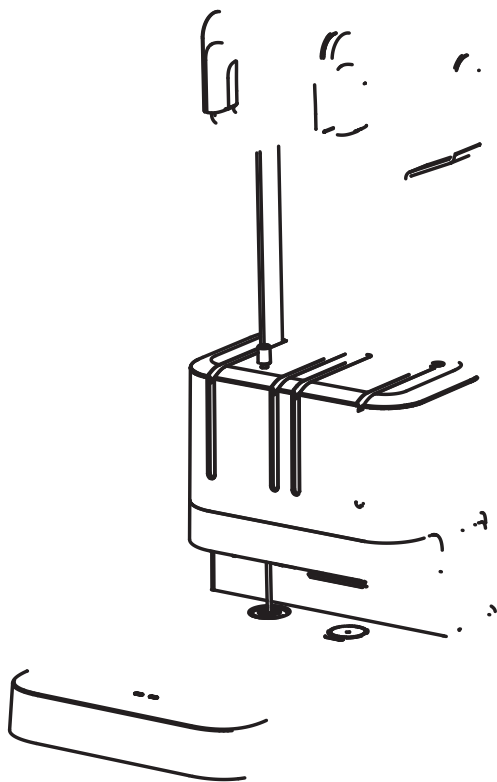


使



拆开

22

17

46

5 配件更换说明（请勿带电操作）

用尖头硬物从开槽处取出旧刀垫；
将新刀

7 故障检查与排除

故 障

打孔后，在取管口无截
取下的装订铆管

装订

产品保修卡

购货日期：_____年__月__日

客户 信息	单位名称				
			联系电话		
销 售	_____				

维 修 记 录	故 障 状 况	维 修 结 果	客 户 签 字	维 修 人 签 字	日 期

特别申明：

此说明书已经过严格仔细的检查和审